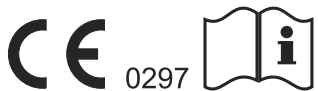




THERA-TRAINER MOBI INSTRUCTIONS

FR Traduction française des instructions originales



Félicitations !

Vous avez fait le bon choix en acquérant votre THERA-Trainer. Cet appareil de kinésithérapie vous offre une performance de pointe « Made in Germany ».

Ces instructions ont pour but de vous aider à découvrir de plus près le THERA-Trainer. Elles vous guident en toute sécurité à travers les fonctions et le maniement de l'appareil et vous fournissent de nombreuses astuces ainsi que des conseils en vue d'une utilisation optimale de votre nouvel appareil de kinésithérapie.

Avant la mise en service de l'appareil, veuillez bien lire le chapitre 2, « Sécurité et dangers ».

Les collaborateurs de votre spécialiste qualifié se tiennent à votre disposition pour toute question ou remarque de votre part.

Nous espérons que votre THERA-Trainer vous donnera entière satisfaction.

Ce document est conforme à la directive 93/42/CEE.

Il revient au responsable de la mise sur le marché de prendre en compte les lois et réglementations spécifiques à chaque pays.

GÉNÉRALITÉS	5
1. INSTRUCTIONS D'UTILISATION	6
1.1. Avertissements	6
1.2. Avis	6
1.3. Symboles dans les instructions	6
1.4. Symboles sur le produit	7
2. SÉCURITÉ ET DANGERS	8
3. UTILISATION CONFORME AUX RÉGLEMENTATIONS	10
3.1. Destination	10
3.2. Indications	11
3.3. Initiation	12
3.4. Biocompatibilité	12
4. MAUVAISE UTILISATION PRÉVISIBLE	12
4.1. Contre-indications	12
4.2. Utilisation incorrecte	13
5. EFFETS SECONDAIRES	13
6. ÉTENDUE DE LIVRAISON ET ÉQUIPEMENT	14
6.1. Étendue de livraison	14
6.2. Équipement de base	14
6.3. Options	14
6.4. Parties amovibles	15
7. APERÇU	16
8. METTRE EN SERVICE	17
8.1. Déballage	17
8.2. Conditions d'installation	17
8.3. Montage du THERA-Trainer mobi	17
8.4. Mettre en/hors service	21
8.5. Transport du THERA-Trainer mobi	22
8.6. Mise en service	23
9. UTILISATION	23
9.1. Préparation à l'entraînement	23
9.2. Cale-pieds	24
9.3. Poignées ergonomiques	26
9.4. Dispositifs de sécurité	27
SECTION UTILISATEUR	29
10. CONDITIONS REQUISES POUR L'ENTRAÎNEMENT	30
10.1. Domaines d'utilisation	31
10.2. Position correcte du corps	31
10.3. Planification de l'entraînement	32
10.4. Entraînement actif et passif	32
11. ENTRAÎNEMENT AVEC L'APPAREIL THERA-TRAINER MOBI	32
11.1. Entraînement des membres inférieurs	33
11.2. Entraînement des membres supérieurs	33
12. UNITÉ DE COMMANDE ET D'AFFICHAGE AVEC ÉCRAN COULEUR DE 2,7"	34
12.1. Unité d'affichage	36

SECTION SPÉCIALISÉE	38
13. UNITÉ DE COMMANDE ET D’AFFICHAGE AVEC ÉCRAN COULEUR DE 2,7”	39
13.1. Unité d’affichage	41
13.2. Sous-menu de l’unité de commande et d’affichage avec écran couleur de 2,7”	42
13.3. Affichage des heures d’utilisation	43
13.4. Limites d’utilisation	43
14. PUISSANCE MOTEUR/PUISSANCE ARTICULATOIRE	44
14.1. Puissance moteur	44
14.2. Puissance articulatoire	45
CARACTÉRISTIQUES TECHNIQUES	46
15. CARACTÉRISTIQUES TECHNIQUES	47
16. NETTOYAGE ET DÉSINFECTION	48
17. MAINTENANCE ET ENTRETIEN	49
17.1. Maintenance	49
17.2. Réutilisation	50
17.3. Remplacement des fusibles	50
18. ÉLIMINATION DES ERREURS	51
18.1. Unité de commande et d’affichage avec écran couleur de 2,7”	51
18.2. Erreurs générales	53
19. ÉLIMINATION	53
20. CONSIGNES RELATIVES À LA COMPATIBILITÉ ÉLECTROMAGNÉTIQUE	54
20.1. Câbles, raccordements et accessoires	54
20.2. Avertissement relatif à l’installation	54
20.3. Degré de compatibilité	54
20.4. Interférences émises	54
20.5. Immunité	55
20.6. Distances de protection recommandées entre les appareils portatifs et mobiles, les appareils de télécommunication à HF et le THERA-Trainer mobi	57
21. GARANTIE	57

GÉNÉRALITÉS

1. INSTRUCTIONS D'UTILISATION

Les instructions et le produit sont caractérisés par différents symboles. Les symboles et leur fonction permettent une utilisation sûre et efficace du produit.

1.1. Avertissements

Structure des avertissements

MENTION D'AVERTISSEMENT !

Type et source de danger !

- ▶ Mesure permettant d'éviter le danger.

Gradation des avertissements

DANGER !

Met en garde contre un danger immédiat qui, s'il n'est pas évité, peut entraîner la mort ou des blessures graves.

AVERTISSEMENT !

Met en garde contre une situation potentiellement dangereuse qui, si elle n'est pas évitée, peut entraîner la mort ou des blessures graves.

ATTENTION !

Met en garde contre une situation potentiellement dangereuse qui, si elle n'est pas évitée, peut entraîner des blessures de gravité moyenne ou légères.

AVIS !

Met en garde contre une situation potentiellement dangereuse qui, si elle n'est pas évitée, peut entraîner des dommages matériels ou à l'environnement.

1.2. Avis

Informations pour l'utilisation efficace du produit.

1.3. Symboles dans les instructions

Consignes opératoires

Structure des consignes opératoires :

- ▶ Introduction sur une opération.

Indication de résultat si nécessaire.



Listes

Structure des listes non numérotées :

- Niveau de liste 1
 - Niveau de liste 2

Structure des listes numérotées :

1. Niveau de liste 1
2. Niveau de liste 1
 - 2.1. Niveau de liste 2
 - 2.2. Niveau de liste 2

SECTION UTILISATEUR

- Décrit la manipulation pour l'utilisateur.

SECTION SPÉCIALISÉE

- La part spécialisée décrit la manipulation pour les spécialistes qualifiés, médecins ou kinésithérapeutes.

1.4. Symboles sur le produit

	Respecter les instructions !		Produit médical de type BF
	Suivre les instructions !		Ne pas éliminer le produit avec les ordures ménagères. Éliminer le produit conformément aux dispositions locales.
	Fabricant		Conserver au sec !
	Commercialisation conforme à la directive 93/42 CEE pour les produits médicaux	IP21	Protégé contre les corps étrangers solides d'un diamètre de 12,5 mm ou plus. Protection contre les chutes verticales de gouttes d'eau.
	Numéro de série		Le THERA-Trainer mobi fonctionne avec le courant alternatif.
	Appareil de la classe de protection II		

2. SÉCURITÉ ET DANGERS

Dangers

- ▶ Avant de débiter l'entraînement, vérifier auprès d'un médecin ou d'un kinésithérapeute si l'entraînement avec l'appareil Thera-Trainer mobi est autorisé aux utilisateurs souffrant de maladies cardiovasculaires.
- ▶ Utiliser Thera-Trainer mobi exclusivement avec un câble d'alimentation en bon état et fonctionnel.
- ▶ En cas de danger de contamination par des pièces rapportées/options contaminées, nettoyer et désinfecter l'appareil Thera-Trainer mobi exclusivement en portant les équipements de protection individuelle (gants, masque).

Avertissement !

- ▶ Respecter les instructions.
- ▶ S'assurer que la touche d'arrêt d'urgence STOP reste facilement accessible à tout moment au cours de l'entraînement.
- ▶ En cas de port d'un pacemaker, consulter un médecin avant le premier entraînement.
- ▶ Avant chaque entraînement, contrôler le fonctionnement correct des dispositifs de sécurité.
- ▶ En cas d'amputation, utiliser l'appareil Thera-Trainer mobi exclusivement avec des prothèses.
- ▶ Placer le Thera-Trainer mobi de manière à ce que la fiche d'alimentation soit librement accessible et puisse être rapidement débranchée de la prise de courant en cas d'urgence.
- ▶ Placer le Thera-Trainer mobi de manière à ce que la prise de l'appareil soit librement accessible et puisse être rapidement débranchée de Thera-Trainer mobi en cas d'urgence.
- ▶ En posant les câbles, s'assurer que :
 - Les mouvements de l'utilisateur ne sont pas entravés.
 - Les déplacements du Thera-Trainer mobi ne sont pas entravés.
 - Les câbles ne représentent pas de risques de chute ou des obstacles.
 - l'appareil ne crée aucun risque d'étranglement.
- ▶ En cas de dommages, de dysfonctionnements, etc. de l'appareil Thera-Trainer mobi, contacter immédiatement le fournisseur agréé.
- ▶ Avant d'ouvrir le boîtier, toujours s'assurer que la fiche d'alimentation est débranchée.
- ▶ Faire effectuer l'entretien et les réparations exclusivement par des prestataires qualifiés.
- ▶ Modifier l'appareil Thera-Trainer mobi exclusivement après en avoir discuté avec le fabricant et obtenu son accord.

Attention

- ▶ Avant la mise en service de l'appareil, le fabricant recommande d'effectuer une initiation guidée par votre revendeur agréé, votre médecin ou votre kinésithérapeute.
- ▶ Avant de débiter l'entraînement, le fabricant recommande de vérifier auprès d'un médecin ou d'un kinésithérapeute si l'appareil Thera-Trainer mobi peut être utilisé seul.
- ▶ Avant de débiter l'entraînement, le fabricant recommande de consulter un médecin ou un kinésithérapeute pour convenir des réglages à utiliser en fonction de la condition physique de l'utilisateur.
- ▶ Consulter immédiatement un médecin en cas de symptômes de malaise pendant ou après l'entraînement.
- ▶ Avant de débiter l'entraînement, le fabricant recommande de consulter un médecin ou un kinésithérapeute pour savoir quelle force peuvent supporter les articulations de l'utilisateur.

- ▶ Avant la première mise en service, faire former un assistant par le fournisseur agréé, le médecin ou le kinésithérapeute.
- ▶ Adapter l'exercice à la condition physique de l'utilisateur.
- ▶ Limiter la puissance du moteur en fonction de l'utilisateur et de son niveau d'entraînement.
- ▶ Utiliser le THERA-Trainer mobi exclusivement s'il est intact et fonctionnel.
- ▶ Placer le THERA-Trainer mobi sur un sol (à terre) plat et antidérapant.
- ▶ Placer l'appareil THERA-Trainer mobi sur une table anti-bascule et réglable en hauteur sur un sol antidérapant.
- ▶ S'entraîner exclusivement si les pieds de l'appareil THERA-Trainer mobi sont tous au même niveau.
- ▶ Placer le siège/fauteuil roulant sur un sol plat et antidérapant.
- ▶ S'assurer que les cale-pieds ou les poignées ergonomiques sont correctement enclenchés.
- ▶ Veiller à ne pas se coincer les doigts lors du réglage de l'appareil THERA-Trainer mobi.
- ▶ En cas de port de chaussures, porter des chaussures fermées.
- ▶ Attacher les chaussures avec des lacets.
- ▶ Porter des vêtements près du corps.
- ▶ S'entraîner sans bijoux ni accessoires.
- ▶ Se nouer les cheveux s'ils arrivent aux épaules.
- ▶ S'entraîner exclusivement avec les deux poignées ergonomiques ou les deux cale-pieds.
- ▶ S'entraîner exclusivement lorsque les deux pieds sont correctement placés dans les cale-pieds.
- ▶ S'entraîner exclusivement si les deux mains peuvent saisir et tenir les poignées ergonomiques, ou si les mains sont fixées aux poignées par les manchettes.
- ▶ Ne pas se tenir debout sur les capots ou les cale-pieds.
- ▶ Pour l'entraînement des membres inférieurs, utiliser l'appareil THERA-Trainer mobi exclusivement en position assise.
- ▶ Pour l'entraînement des membres supérieurs, utiliser l'appareil THERA-Trainer mobi en position debout ou assise.
- ▶ S'entraîner avec l'appareil THERA-Trainer mobi exclusivement dans la bonne direction (vers l'avant : l'unité de commande et l'affichage pointant vers l'utilisateur).
- ▶ S'assurer que, après le montage des cale-pieds, le côté ouvert pointe en direction opposée à celle de l'utilisateur.
- ▶ L'entraînement des enfants doit avoir lieu exclusivement sous surveillance.
- ▶ Tenir les animaux et les enfants à distance du THERA-Trainer mobi.
- ▶ Remplacer les cale-pieds et les poignées ergonomiques exclusivement lorsque le THERA-Trainer mobi est hors-tension ou en mode STOP.
- ▶ Éteindre la commande électronique/fonction de conduite en cas d'entraînement à partir d'un fauteuil roulant électrique.
- ▶ S'assurer que l'utilisateur s'entraîne avec une chaise solide et stable.
- ▶ Avant de s'entraîner avec une chaise avec roulettes, s'assurer que
 - Les roulettes peuvent être bloquées.
 - Les roulettes ne peuvent pas se détacher accidentellement pendant l'entraînement.
- ▶ S'assurer que le siège/fauteuil roulant ne bascule pas en arrière.
- ▶ Ne pas toucher d'éléments mobiles durant l'utilisation (par exemple, l'axe de manivelle, les cale-pieds, etc.).

Avis

- ▶ S'entraîner exclusivement avec Thera-Trainer mobi lorsque Thera-Trainer mobi vous avez appuyé sur la touche START.
- ▶ Laisser l'appareil Thera-Trainer mobi à température ambiante pendant 1 heure avant la première utilisation.
- ▶ S'assurer que le Thera-Trainer mobi n'est pas mouillé.
- ▶ S'assurer qu'aucun liquide ne s'introduit dans l'appareil Thera-Trainer mobi.
- ▶ Utiliser le Thera-Trainer mobi exclusivement avec la tension électrique appropriée.
- ▶ Ne pas utiliser le Thera-Trainer mobi dans un environnement mouillé, humide ou chaud.
- ▶ Ne pas utiliser l'appareil Thera-Trainer mobi pour se tenir debout.
- ▶ Utiliser exclusivement les pièces d'origine du fabricant.
- ▶ Utiliser exclusivement les options décrites par le fabricant.
- ▶ S'entraîner exclusivement lorsque le Thera-Trainer mobi est allumé.
- ▶ S'assurer que l'appareil Thera-Trainer mobi ou le siège/fauteuil roulant ou la table ne s'écarte pas pendant l'entraînement.
- ▶ Ne pas fumer au cours de l'entraînement.
- ▶ S'assurer que le câble en spirale de l'unité de commande et d'affichage avec écran couleur 2,7" ne s'emmêle pas dans les poignées ergonomiques ou les cale-pieds.
- ▶ Débrancher la fiche d'alimentation après chaque entraînement.
- ▶ Utiliser exclusivement le câble d'alimentation livré par le fabricant.
- ▶ Utiliser exclusivement des produits nettoyants/désinfectants autorisés par le fabricant.

3. UTILISATION CONFORME AUX RÉGLEMENTATIONS

3.1. Destination

Le Thera-Trainer mobi est un appareil d'entraînement visant à la mobilisation d'utilisateurs souffrant de légères déficiences corporelles et/ou mentales, de maladies chroniques-dégénératives neurologiques ou liées à l'âge, comme par ex. un AVC, Morbus Parkinson ou des maladies du système cardiovasculaire avec les restrictions en résultant.

Le Thera-Trainer mobi est adapté:

- en tant qu'appareil d'entraînement pour les jambes (position assise) ou pour le torse (position assise ou debout).
- à un entraînement de mouvement passif (soutenu par la puissance du moteur), assisté (à l'aide du motor) et actif (avec la force musculaire).
- à une utilisation à la maison et dans des établissements (par ex. cliniques, maisons de retraite, cabinets thérapeutiques etc.).
- aux utilisateurs mesurant entre 120 et 200 cm (en fonction du fauteuil roulant ou du siège utilisé durant l'entraînement).
- pour une utilisation de siège stable, droit (par ex. une chaise ou un fauteuil roulant ne pouvant pas basculer, etc.) ou debout.
- aux utilisateurs avec un poids corporel inférieur à 140 kg.
- au maintien ou à l'amélioration de la mobilité et de la force musculaire.
- à l'activation du métabolisme et de la circulation.
- aux utilisateurs avec des prothèses de membres inférieurs ou de membres supérieurs, avec une différence pondérale maximale de 6 kg par côté.

L'appareil THERA-Trainer mobi est un produit médical conforme à la directive relative aux produits médicaux. L'utilisation conforme aux dispositions comprend le traitement adéquat de l'appareil comme produit médical.



Si le THERA-Trainer mobi est utilisé de façon conforme, les utilisateurs portant des implants médicaux (pacemakers, défibrillateurs) n'ont besoin d'adopter aucune mesure supplémentaire pour garantir leur sécurité.



3.2. Indications

Utiliser l'appareil THERA-Trainer mobi exclusivement dans les cas suivants :

- pour les utilisateurs avec ou sans handicaps physiques légers aux jambes ou aux bras ;
- pour les utilisateurs avec ou sans handicaps mentaux légers ;
- pour les utilisateurs qui peuvent s'asseoir droits (entraînement des membres inférieurs et entraînement des membres supérieurs) ;
- pour les utilisateurs qui peuvent se tenir droits (exclusivement entraînement des membres supérieurs) ;
- pour les utilisateurs dont la force et l'endurance sont réduites.

Pour un entraînement sans assistant, utiliser l'appareil THERA-Trainer mobi exclusivement dans les cas suivants :

- pour les utilisateurs qui sont en mesure de lancer l'appareil THERA-Trainer mobi et de mettre fin à l'entraînement seuls ;
- pour les utilisateurs qui sont en mesure d'utiliser l'appareil THERA-Trainer mobi seuls ;
- pour les utilisateurs qui sont en mesure de mettre leurs pieds dans les cale-pieds seuls et de les sécuriser seuls ;
- pour les utilisateurs qui sont en mesure de saisir seuls les poignées ergonomiques ;
- pour les utilisateurs qui sont en mesure de fixer une main affaiblie/paralysée à une poignée ergonomique à l'aide de la manchette optionnelle pour poignée ergonomique.

Utiliser l'appareil THERA-Trainer mobi pour l'entraînement avec un assistant :

- pour les utilisateurs qui ne sont pas en mesure d'utiliser l'appareil THERA-Trainer mobi seuls ;
- pour les utilisateurs chez lesquels il est nécessaire de fixer les deux mains aux poignées ergonomiques.

Avant de débiter l'entraînement, le fabricant recommande de vérifier auprès d'un médecin ou d'un kinésithérapeute si l'appareil THERA-Trainer mobi peut être utilisé seul.



Utilisateur

- Personnes qui, à l'aide des instructions, sont en mesure d'utiliser l'appareil THERA-Trainer mobi et de s'entraîner avec le THERA-Trainer mobi, ou qui, ou suite à une instruction donnée par du personnel spécialisé, sont autorisées à le faire.
- L'utilisateur est entièrement responsable de l'utilisation sûre et conforme de l'appareil THERA-Trainer mobi.
- Avant la mise en service de l'appareil, le fabricant recommande d'effectuer une initiation guidée par le revendeur agréé, le médecin ou le kinésithérapeute.

Personnel spécialisé

- Personnes qui ont acquis leurs connaissances au cours d'une formation dans le secteur médical ou technico-médical (médecins, kinésithérapeutes, prestataires qualifiés, etc.).
- Personnes qui, grâce à leur expérience professionnelle et à l'instruction/formation dispensée par le constructeur, sont capables d'évaluer les dispositions relevant de la sécurité et de reconnaître d'éventuels dangers lors du travail (assistant, par exemple).
- ▶ Pour une utilisation sûre du THERA-Trainer mobi, former régulièrement le personnel spécialisé.

3.3. Initiation

- ▶ Lire et respecter les instructions !

Avant la première mise en service, le fabricant recommande les actions suivantes :

- ▶ Recevoir une formation de base par le personnel formé par le fabricant.
- ▶ Vérifier auprès du médecin ou du kinésithérapeute si l'entraînement avec l'appareil THERA-Trainer mobi est possible sans surveillance.
- ▶ Faire initier un assistant par des personnes formées par le fabricant.

3.4. Biocompatibilité

Conformément aux réglementations en vigueur, toutes les pièces et les options du THERA-Trainer mobi qui sont touchées par l'utilisateur sont conçues de manière à satisfaire les exigences en matière de biocompatibilité des normes applicables, en cas d'utilisation conforme.

- ▶ Contacter un revendeur agréé en cas de questions.

4. MAUVAISE UTILISATION PRÉVISIBLE

L'appareil THERA-Trainer mobi ne doit pas être utilisé pour :

- le diagnostic ;
- la surveillance ;
- la mesure ;
- le sport de compétition.

4.1. Contre-indications

Ne pas utiliser l'appareil THERA-Trainer mobi :

- pour des utilisateurs pesant plus de 140 kg ;
- pour des utilisateurs mesurant moins de 120 cm ou plus de 200 cm ;
- pour des utilisateurs présentant de fortes contractures ;
- pour des utilisateurs présentant des parties du corps découvertes en contact avec l'appareil (en cas de doute, consulter un médecin) ;
- en cas d'ostéoporose extrême ;
- en cas de maladie des os de verre (Osteogenesis imperfecta) ;
- pour des utilisateurs dont la circulation est instable,
 - par exemple, en raison d'un alitement prolongé ;
- pour des utilisateurs avec de grands handicaps physiques et mentaux (par exemple spasmes, paralysie, parésies graves, contractures, etc.).
- pour des utilisateurs présentant de forts spasmes ou un tonus musculaire élevé ;
- en cas de perception cognitive ou sensorielle réduite ;
- en présence d'amputations sans prothèse ;
- pour des utilisateurs présentant des troubles cardiovasculaires.
 - consulter un médecin
 - s'entraîner sous surveillance

4.2. Utilisation incorrecte

Ne pas utiliser le THERA-Trainer mobi comme :

- remplacement d'entraîneur de mouvement pour handicaps physiques ou mentaux graves (par exemple, THERA-Trainer tigo, THERA-Trainer veho).

Ne pas utiliser l'appareil THERA-Trainer mobi :

- en liaison avec d'autres produits qui émettent un rayonnement ionisant (par exemple, radiothérapie, médecine nucléaire, etc.) ;
- dans des pièces contenant
 - des substances explosives
 - de l'oxygène enrichi
- en présence de
 - produits anesthésiants inflammables
 - dissolvants volatiles
- en plein air ou dans des installations extérieures ;
- dans des conditions environnementales non conformes aux spécifications ;
- en position couchée ;
- pour un entraînement non surveillé, lorsque l'utilisateur ne peut pas utiliser l'appareil THERA-Trainer mobi de manière autonome.

5. EFFETS SECONDAIRES

Dans de rares cas :

- en partie des douleurs plus importantes
- en partie une forte réduction du tonus musculaire
- blessures cutanées (p. ex. escarres)

Aucun autre effet secondaire n'est connu.



6. ÉTENDUE DE LIVRAISON ET ÉQUIPEMENT

La livraison contient l'appareil THERA-Trainer mobi avec des options individuelles. Ce document décrit toutes les options de l'appareil THERA-Trainer mobi. En fonction de la variante de l'équipement, ce document peut présenter des options qui ne sont pas présentes sur l'appareil THERA-Trainer mobi.

Un complément est joint si des options de l'appareil THERA-Trainer mobi ne sont pas décrites dans les instructions.

6.1. Étendue de livraison

Le bon de livraison contient toutes les indications sur l'étendue de la livraison.

6.2. Équipement de base

Équipement de base de l'appareil THERA-Trainer mobi :

- Unité de base
 - cadre en métal revêtu par thermolaquage
 - pieds réglables en hauteur
 - moteur électrique 100 W
 - plateau-manivelle sans points de cisaillement
- Cale-pieds
 - avec rubans auto-agrippants pour fixation des pieds
 - lavables et désinfectables
 - avec fermeture encliquetable, remplaçables sans outillage
- Poignées ergonomiques
 - 3 positions ergonomiques de prise
 - lavables et désinfectables
 - avec fermeture encliquetable, remplaçables sans outillage
- Unité de commande et d'affichage avec écran couleur de 2,7"
 - facile à utiliser
 - réglage simple des paramètres d'entraînement
 - touches MARCHE/ARRET verte et rouge
 - arrêt d'urgence STOP
 - boîtier ergonomique et facile à nettoyer
- Software Cycling thérapie individuelle pour écran couleur de 2,7"
 - réglage de différents paramètres d'entraînement (résistance, vitesse, sens de rotation, durée de l'exercice, etc.)
- Instructions de l'appareil THERA-Trainer mobi
- Câble d'alimentation

6.3. Options

Options disponibles :

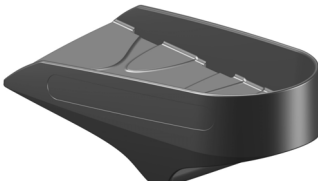






- Manchettes pour poignées ergonomiques
- Sac pour l'appareil THERA-Trainer mobi



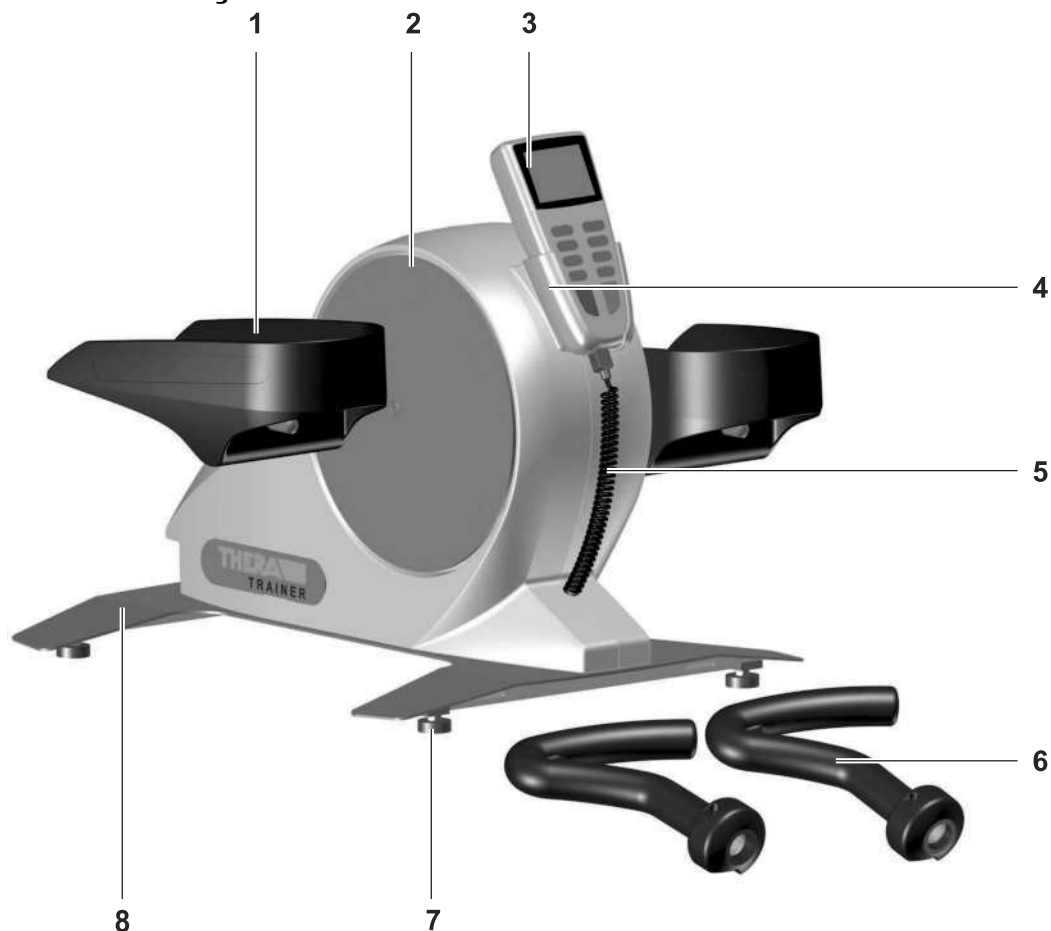
Utiliser exclusivement les options décrites par le fabricant.

6.4. Parties amovibles

Parties amovibles de l'appareil THERA-Trainer mobi :

	Désignation	Réf. art.
	Cale-pieds	A003-974
	Ruban auto-agrippant du cale-pieds	40000552-000
	Poignées ergonomiques	A001-420
	Manchettes pour poignées ergonomiques	A002-440
	Unité de commande et d'affichage avec écran couleur de 2,7"	A003-973
	Sac pour l'appareil THERA-Trainer mobi	A003-976
	Câble d'alimentation (longueur : 5,0 m environ) <input type="checkbox"/> EU SKII Type C : H05VV-F 2x1,0 mm ² <input type="checkbox"/> CH SKII Type J : H05VV-F 2x1,0 mm ² <input type="checkbox"/> GB SKII Type G : H05VV-F 2x1,0 mm ² <input type="checkbox"/> US SKII Type A : STJ 2xAWG 18 <input type="checkbox"/> CN SKII Type A : RVV 2xAWG 18 <input type="checkbox"/> JP SKII Type A : VCTF 2xAWG 18 <input type="checkbox"/> AU SKII Type I : H05VV-F 2x1,0 mm ²	A004-805 A004-807 A004-809 A004-810 A004-811 A004-812 A004-813

7. APERÇU



- (1) Cale-pieds (pièce utilisée type BF)
- (2) Plateau-manivelle
- (3) Unité de commande et d'affichage avec écran couleur de 2,7"
- (4) Support de l'unité de commande et d'affichage avec écran couleur de 2,7"
- (5) Câble en spirale
- (6) Poignée ergonomique (pièce utilisée type BF)
- (7) Pied de l'appareil réglable en hauteur
- (8) Unité de base

8. METTRE EN SERVICE



AVERTISSEMENT !

Danger de mort à cause du champ magnétique !

- ▶ S'assurer qu'il n'existe aucun contact physique avec le THERA-Trainer mobi dans la région du pacemaker ou du défibrillateur.
- ▶ Respecter une distance de sécurité d'au minimum 5 cm.

8.1. Déballage

Déballer l'appareil THERA-Trainer mobi :

- ▶ Retirer l'appareil THERA-Trainer mobi de l'emballage.
- ▶ Contrôler d'éventuels dommages de transport sur l'appareil THERA-Trainer mobi, y compris sur toutes les pièces rapportées/options.
- ▶ Vérifier que l'étendue de livraison est complète.
- ▶ Signaler des dommages immédiatement au fournisseur ou au transporteur.

8.2. Conditions d'installation

- ▶ Pour un fonctionnement sûr et efficace, observer les conditions suivantes.
- ☐ Conditions environnementales pendant l'utilisation :
 - Température : 5 °C à 40 °C
 - Humidité de l'air : 15 % à 93 % Rh
 - Pression atmosphérique : 700 hPa à 1060 hPa
 - Ne pas utiliser le THERA-Trainer mobi dans un environnement mouillé, humide ou chaud.
 - Pour l'entraînement des membres inférieurs, placer l'appareil THERA-Trainer mobi exclusivement sur un sol (plancher) plat et antidérapant.
 - Pour l'entraînement des membres supérieurs, placer l'appareil THERA-Trainer mobi exclusivement sur une table anti-bascule et réglable en hauteur sur un sol antidérapant.
 - Ne pas utiliser l'appareil THERA-Trainer mobi en plein air ou dans des installations extérieures.

8.3. Montage du THERA-Trainer mobi

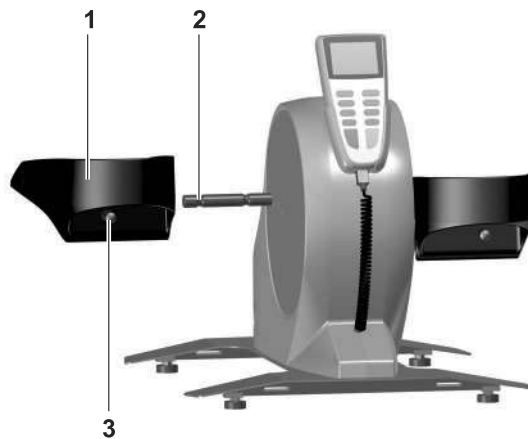
Monter les cale-pieds



ATTENTION !

Un montage incorrect des cale-pieds peut entraîner des blessures !

- ▶ S'assurer que, après le montage, le côté ouvert des cale-pieds pointe en direction opposée à celle de l'utilisateur.
- ▶ S'assurer que le goujon de blocage s'enclenche de manière audible.



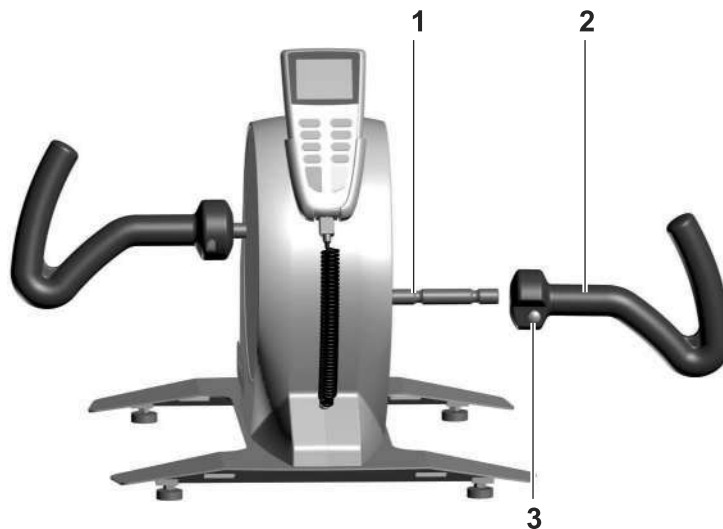
- ▶ Appuyer sur le goujon de blocage **3**.
- ▶ Glisser les cale-pieds **1** sur l'axe de la manivelle **2** jusqu'à la butée.
- ▶ Relâcher le goujon de blocage.
- ▶ S'assurer que le goujon de blocage s'enclenche de manière audible.

Monter les poignées ergonomiques

⚠ ATTENTION !

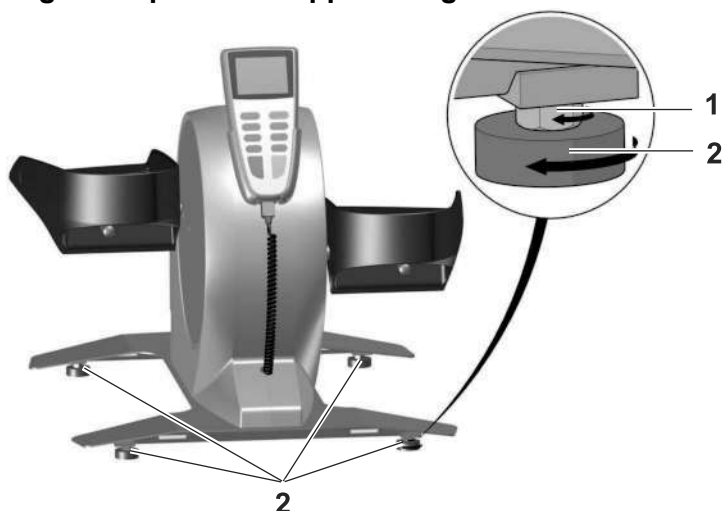
Un montage incorrect des poignées ergonomiques peut entraîner des blessures !

- ▶ Glisser les poignées ergonomiques sur l'axe de la manivelle jusqu'à la butée.
- ▶ S'assurer que le goujon de blocage s'enclenche de manière audible.



- ▶ Appuyer sur le goujon de blocage **3**.
- ▶ Glisser les poignées ergonomiques **2** sur l'axe de la manivelle **1** jusqu'à la butée.
- ▶ Relâcher le goujon de blocage.
- ▶ S'assurer que le goujon de blocage s'enclenche de manière audible.

Régler les pieds de l'appareil réglables en hauteur

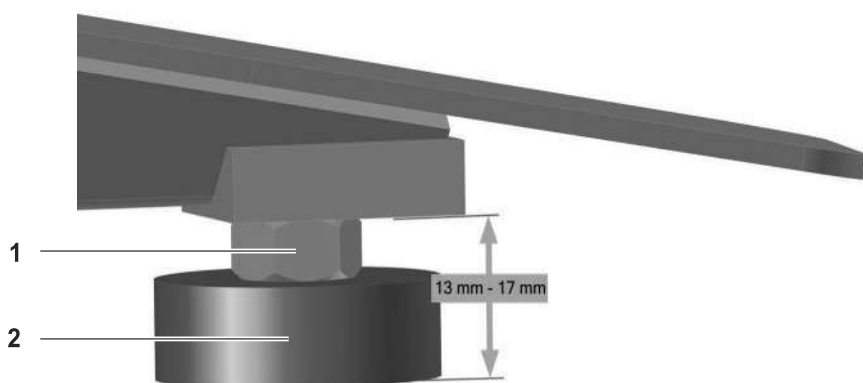


Pour compenser les irrégularités du sol, il est possible de régler en hauteur les pieds de l'appareil pour augmenter la stabilité et les propriétés antidérapantes de l'appareil THERA-Trainer mobi.



Régler les quatre pieds de l'appareil comme suit :

- ▶ S'assurer que le THERA-Trainer mobi est hors tension, débrancher la fiche d'alimentation si besoin.
- ▶ Desserrer les contre-écrous **1** avec un outil approprié.
- ▶ Régler les pieds de l'appareil **2** à la hauteur souhaitée.
- ▶ S'assurer que l'appareil THERA-Trainer mobi est posé à plat.
- ▶ Serrer les contre-écrous et vérifier régulièrement leur serrage.
- ▶ S'assurer que les pieds de l'appareil ne sont pas poussiéreux et qu'ils sont secs.
- ▶ Le fabricant recommande de nettoyer les pieds de l'appareil avant chaque entraînement.



Les pieds de l'appareil réglables en hauteur servent exclusivement à compenser les irrégularités. La hauteur maximale de réglage entre le sol et le cadre en métal varie entre 13 mm et 17 mm. Si la plage de réglage max. de 4 mm n'est pas respectée, il est possible que les contre-écrous endommagent le filetage.

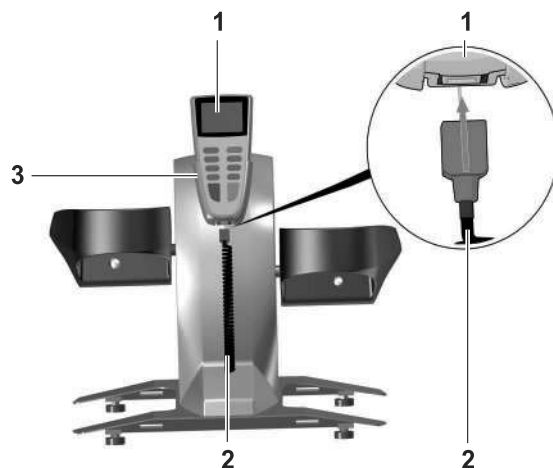


Raccorder l'unité de commande et d'affichage avec écran couleur de 2,7"

AVIS !

Un montage incorrect peut endommager l'unité !

- ▶ S'assurer que le connecteur est bien inséré dans la prise lors du raccordement du câble.
- ▶ Faire attention à la position du connecteur.
- ▶ S'assurer pendant le fonctionnement de THERA-Trainer mobi que seule l'unité de commande et d'affichage avec écran couleurs 2,7" de référence A003-973 est raccordée.
- ▶ S'assurer qu'exclusivement l'unité de commande et d'affichage avec écran couleurs 2,7" de référence A003-973 est raccordée au câble.



- ▶ S'assurer que le THERA-Trainer mobi est hors tension.
- ▶ Enficher le câble en spirale **2** dans l'unité de commande et d'affichage **1**.

L'unité de commande et d'affichage est correctement raccordée si la fiche de raccordement s'enclenche de manière audible.

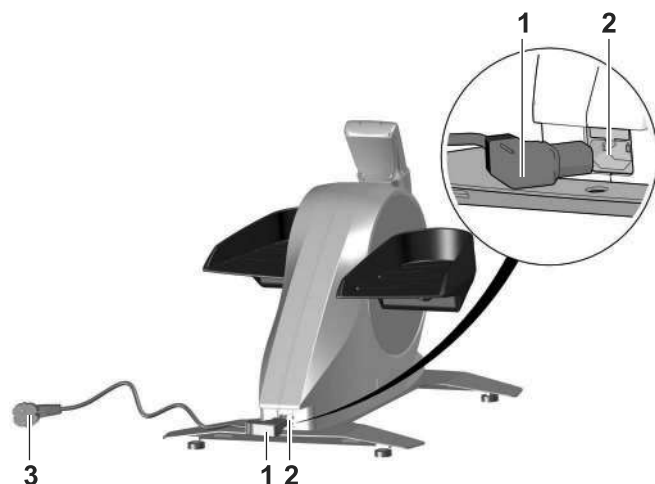
- ▶ Enficher l'unité de commande et d'affichage dans le support **3** prévu à cet effet.

Raccorder le câble d'alimentation

AVIS !

Un montage incorrect peut endommager l'unité !


- ▶ S'assurer que le connecteur est bien inséré dans la prise lors du raccordement du câble.
- ▶ Faire attention à la position du connecteur.



- ▶ Utiliser exclusivement le câble d'alimentation livré par le fabricant.
- ▶ Enfoncer la fiche 1 dans la prise 2.
- ▶ Enfoncer la fiche d'alimentation 3 dans la prise.

Le THERA-Trainer mobi est prêt à fonctionner.

8.4. Mettre en/hors service

 ATTENTION !
<p>Le démarrage du THERA-Trainer mobi peut entraîner des blessures !</p> <ul style="list-style-type: none"> ▶ Ne pas exposer sa jambe ou son bras au démarrage de l'appareil THERA-Trainer mobi.

Pour mettre le THERA-Trainer mobi en service :

- ▶ Brancher la fiche d'alimentation dans la prise.
- ▶ Utiliser exclusivement le câble d'alimentation livré par le fabricant.

THERA-Trainer mobi démarre.

Affichages durant le démarrage (automatiquement à la suite pendant 3 secondes environ) :

1. Tous les éléments de l'unité de commande et d'affichage (pour le contrôle des fonctions) pouvant être affichés
2. Type d'appareil (mobi)
3. Réglages actuels du sous-menu
4. Version logicielle de l'unité de commande et d'affichage
5. Version logicielle du circuit imprimé
6. Heures d'utilisation

Après la mise sous tension, le THERA-Trainer mobi est prêt à être utilisé.

Le THERA-Trainer mobi passe en mode de veille après

- environ 5 minutes lorsqu'aucune touche n'est actionnée (en dehors de l'entraînement).

Le rétroéclairage de l'écran s'éteint.

Pour activer le THERA-Trainer mobi :

- ▶ Appuyer sur une touche quelconque de l'unité de commande et d'affichage avec écran couleur de 2,7"

THERA-Trainer mobi démarre.

Après la mise sous tension, le THERA-Trainer mobi est prêt à être utilisé.

Mettre en service

Mode de veille

Mettre hors service

- Pour mettre le THERA-Trainer mobi hors service :
- ▶ retirer la fiche d'alimentation de la prise de courant.

8.5. Transport du THERA-Trainer mobi

⚠ AVERTISSEMENT !

Danger de mort à cause du champ magnétique !

- ▶ S'assurer qu'il n'existe aucun contact physique avec le THERA-Trainer mobi dans la région du pacemaker ou du défibrillateur.
- ▶ Respecter une distance de sécurité d'au minimum 5 cm.

⚠ ATTENTION !

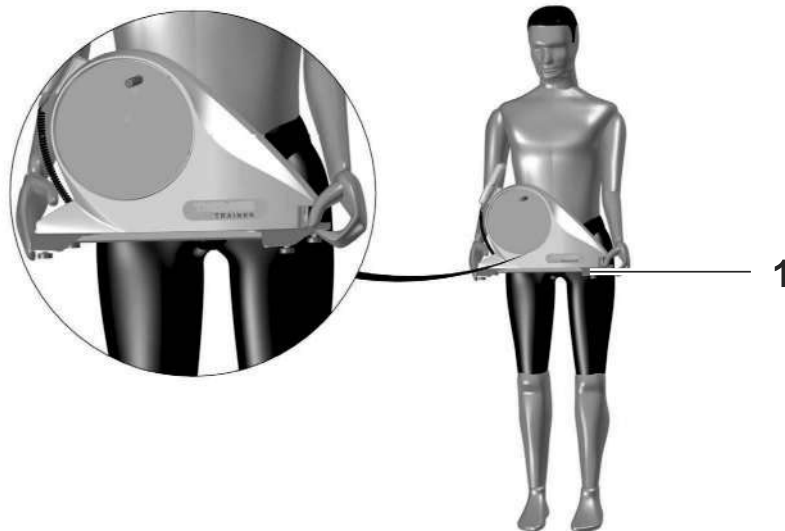
Un transport incorrect peut entraîner des blessures !

- ▶ Transporter l'appareil THERA-Trainer mobi exclusivement si la personne est en mesure de porter env. 13,5 kg.
- ▶ Porter le THERA-Trainer mobi exclusivement avec les deux mains.
- ▶ S'assurer que le THERA-Trainer mobi ne vous échappe pas des mains pendant le transport.
- ▶ Transporter l'appareil THERA-Trainer mobi exclusivement avec des mains sèches et non grasses.

AVIS !

Un transport incorrect peut entraîner des dégâts !

- ▶ Soulever l'appareil THERA-Trainer mobi exclusivement par l'unité de base avec les deux mains, puis le transporter.
- ▶ Ne pas porter l'appareil THERA-Trainer mobi en le tenant par les cale-pieds, les poignées ergonomiques ou l'axe de la manivelle.



Transporter l'appareil THERA-Trainer mobi sans sac comme suit :

- ▶ Débrancher la fiche d'alimentation.
- ▶ Au besoin, démonter les cale-pieds/poignées ergonomiques.
- ▶ Saisir l'appareil THERA-Trainer mobi par l'unité de base **1** avec les deux mains.
- ▶ Transporter l'appareil THERA-Trainer mobi vers l'emplacement souhaité (voir le chapitre 8.2., Conditions d'installation).
- ▶ Monter les cale-pieds/poignées ergonomiques.

Transporter l'appareil THERA-Trainer mobi avec son sac comme suit :

- ▶ Ouvrir le sac.
- ▶ Observer les instructions d'utilisation du sac (ci-jointes).
- ▶ Débrancher la fiche d'alimentation.
- ▶ Démonter les cale-pieds/poignées ergonomiques.
- ▶ Saisir l'appareil THERA-Trainer mobi par l'unité de base avec les deux mains.
- ▶ Placer l'appareil THERA-Trainer mobi dans son sac.
- ▶ Retirer l'unité de commande et d'affichage de son support.
- ▶ Ranger l'unité de commande et d'affichage/cale-pieds et les poignées ergonomiques de manière sûre.
- ▶ Fermer le sac.
- ▶ Transporter l'appareil THERA-Trainer mobi vers l'emplacement souhaité (voir le chapitre 8.2., Conditions d'installation).
- ▶ Ouvrir le sac.
- ▶ Mettre l'unité de commande et d'affichage dans son support.
- ▶ Sortir l'appareil THERA-Trainer mobi de son sac en le saisissant par l'unité de base avec les deux mains pour d'abord le soulever, puis le poser au sol ou sur une table.
- ▶ Monter les cale-pieds/poignées ergonomiques.

8.6. Mise en service

Mettre le THERA-Trainer mobi en service :

- ▶ Brancher la fiche d'alimentation dans la prise.

THERA-Trainer mobi démarre.

Après la mise sous tension, le THERA-Trainer mobi est prêt à être utilisé.

9. UTILISATION

9.1. Préparation à l'entraînement

DANGER !

Risque d'infection si l'appareil THERA-Trainer mobi est contaminé !

- ▶ Porter des gants pour le nettoyage et la désinfection.
- ▶ Appliquer les mesures générales de sécurité pour protéger les utilisateurs contre l'exposition aux agents pathogènes transmis par le sang.
- ▶ Porter les équipements de protection individuelle (gants, masques, blouse) en cas d'exposition probable à des fluides corporels tels que la salive, le sang, le sperme ou les sécrétions vaginales.
- ▶ Le personnel médical ne doit pas entrer en contact direct avec des blessures ouvertes ou des inflammations cutanées.
- ▶ Le personnel doit porter des vêtements de protection adaptés (gants, bonnet, etc.) pour soigner de telles blessures.

AVERTISSEMENT !

Danger de mort à cause du champ magnétique !

- ▶ S'assurer qu'il n'existe aucun contact physique avec le THERA-Trainer mobi dans la région du pacemaker ou du défibrillateur.
- ▶ Respecter une distance de sécurité d'au minimum 5 cm.

⚠ ATTENTION !

Risque de blessure causé par le basculement ou le déplacement de l'appareil THERA-Trainer mobi !

- ▶ Placer le THERA-Trainer mobi sur un sol plat et antidérapant.
- ▶ Placer le siège/fauteuil roulant sur un sol plat et antidérapant.
- ▶ Placer l'appareil THERA-Trainer mobi sur une table anti-bascule et réglable en hauteur sur un sol antidérapant.
- ▶ Placer le THERA-Trainer mobi de manière à ce que la fiche d'alimentation soit librement accessible et puisse être rapidement débranchée de la prise de courant en cas d'urgence.
- ▶ S'assurer que les pieds de l'appareil ne sont pas poussiéreux et qu'ils sont secs.

⚠ ATTENTION !

Risque de blessure en raison d'une mauvaise préparation !

- ▶ Avant chaque entraînement, désinfecter l'appareil THERA-Trainer mobi (voir le chapitre 16., Nettoyage et désinfection).
- ▶ S'assurer que les cale-pieds ou les poignées ergonomiques tournent correctement.

⚠ ATTENTION !

Le coincement d'un lacet, d'un vêtement ou d'accessoires peut entraîner des blessures !

Durant l'entraînement :

- ▶ En cas de port de chaussures, porter des chaussures fermées.
- ▶ Attacher les chaussures avec des lacets.
- ▶ Porter des vêtements près du corps.
- ▶ S'entraîner sans bijoux ni accessoires.
- ▶ S'attacher les cheveux s'ils arrivent aux épaules.

⚠ ATTENTION !

Risque de blessure causé par une fixation incorrecte !

Au besoin :

- ▶ Sécuriser les pieds avec les rubans auto-agrippants.
- ▶ Sécuriser la main avec les manchettes optionnelles pour poignées ergonomiques.

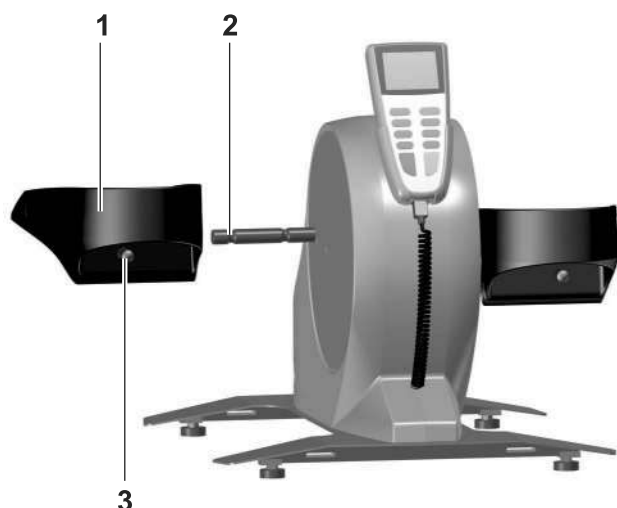
9.2. Cale-pieds

Changer les cale-pieds

⚠ ATTENTION !

Un montage incorrect des cale-pieds peut entraîner des blessures !

- ▶ S'assurer que, après le montage, le côté ouvert des cale-pieds pointe en direction opposée à celle de l'utilisateur.
- ▶ Glisser les cale-pieds sur l'axe de la manivelle jusqu'à la butée.
- ▶ S'assurer que le goujon de blocage s'enclenche de manière audible.



Démonter les cale-pieds comme suit :

- ▶ Appuyer sur le goujon de blocage **3**.
- ▶ Retirer les cale-pieds **1** de l'axe de la manivelle **2**.

Monter les cale-pieds comme suit :

- ▶ Appuyer sur le goujon de blocage **3**.
- ▶ Glisser les cale-pieds **1** sur l'axe de la manivelle **2** jusqu'à la butée.
- ▶ Relâcher le goujon de blocage.
- ▶ S'assurer que le goujon de blocage s'enclenche de manière audible.

Sécurisation des pieds avec un ruban auto-agrippant



Au besoin, sécuriser les pieds dans les cale-pieds comme suit :

- ▶ S'assurer que le THERA-Trainer mobi est arrêté.
Si nécessaire appuyer sur la touche STOP de l'unité de commande et d'affichage.
- ▶ S'assurer que les pieds sont correctement placés dans les cale-pieds **1**.
- ▶ Placer le ruban auto-agrippant **2** bien serré sur le dos des pieds.
- ▶ Fixer le ruban auto-agrippant sur la face extérieure des cale-pieds.

Si cette sécurisation ne suffit pas à assurer un entraînement sûr pour l'utilisateur, le fabricant recommande un entraînement avec l'appareil THERA-Trainer tigo.



9.3. Poignées ergonomiques

Poignées ergonomiques

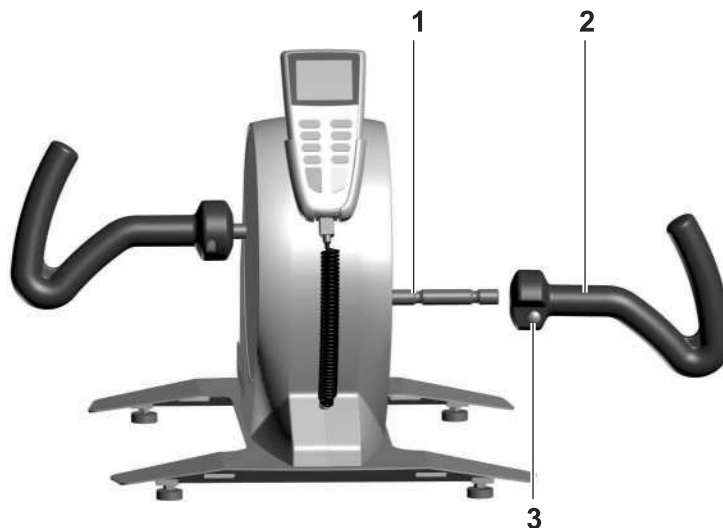
- ❑ Ces poignées permettent différents niveaux de saisie.
- ❑ Elles doivent être utilisées exclusivement si l'utilisateur peut les tenir de manière suffisante et sûre.
- ▶ Au besoin, fixer la main à la poignée ergonomique avec la manchette.
- ▶ Fixer les deux mains exclusivement en présence d'un assistant.

Changer les poignées ergonomiques

⚠ ATTENTION !

Un montage incorrect des poignées ergonomiques peut entraîner des blessures !

- ▶ Glisser les poignées ergonomiques sur l'axe de la manivelle jusqu'à la butée.
- ▶ S'assurer que le goujon de blocage s'enclenche de manière audible.



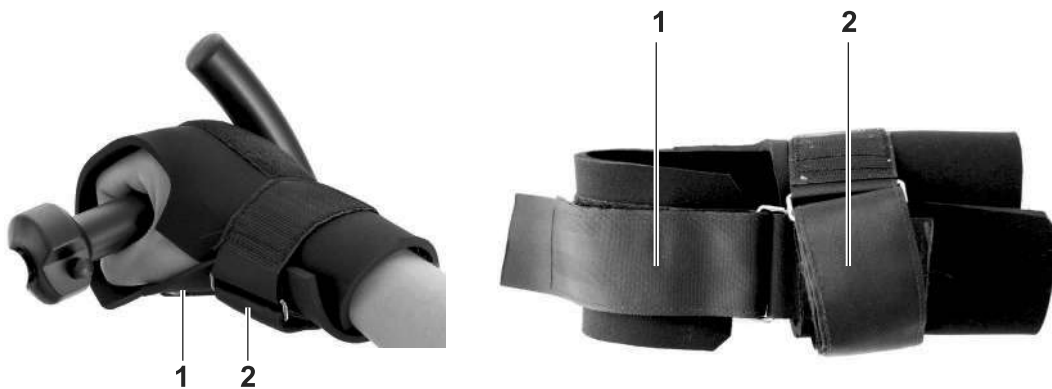
Démonter les poignées ergonomiques comme suit :

- ▶ Appuyer sur le goujon de blocage **3**.
- ▶ Retirer les poignées ergonomiques **2** de l'axe de la manivelle **1**.

Monter les poignées ergonomiques comme suit :

- ▶ Appuyer sur le goujon de blocage **3**.
- ▶ Glisser les poignées ergonomiques **2** sur l'axe de la manivelle **1** jusqu'à la butée.
- ▶ Relâcher le goujon de blocage.
- ▶ S'assurer que le goujon de blocage s'enclenche de manière audible.

Fixation de la main avec la manchette pour poignée ergonomique



Les manchettes pour poignées ergonomiques permettent une fixation sûre et rapide de mains paralysées/affaiblies aux poignées ergonomiques.



Fixation des deux mains possible exclusivement en présence d'un assistant.

- ▶ Effectuer l'entraînement avec les deux mains fixées exclusivement sous la surveillance d'un assistant.
- ▶ Si exclusivement seule une main est fixée, il est possible de s'entraîner seul.
- ▶ Pour nettoyer les manchettes, voir le chapitre 16., Nettoyage et désinfection.

Fixer la ou les mains comme suit :

- ▶ Poser la manchette ouverte sur une table ou sur la cuisse.
- ▶ Mettre la main dans la manchette pour poignée ergonomique.
- ▶ Faire passer le ruban auto-agrippant **2** par l'œillet et sécuriser le poignet.
- ▶ La main paralysée/affaiblie doit saisir/être posée sur la poignée ergonomique.
- ▶ Faire passer le ruban auto-agrippant **1** par l'œillet et fixer la main paralysée/affaiblie à la poignée ergonomique.

9.4. Dispositifs de sécurité

ATTENTION !

Des dispositifs de sécurité endommagés peuvent entraîner des blessures !

- ▶ Avant chaque entraînement, contrôler le fonctionnement correct de tous les dispositifs de sécurité.
- ▶ Faire réparer les fonctions défectueuses par un fournisseur spécialisé.

Retrait du câble d'alimentation

En cas de danger, retirer la prise du THERA-Trainer mobi ou la fiche d'alimentation de la prise de courant.

Touche d'arrêt d'urgence STOP

- ▶ En cas de danger, appuyer sur la touche d'arrêt d'urgence STOP.

Le THERA-Trainer mobi s'arrête immédiatement, la vitesse et la résistance de l'exercice reviennent à 0.

L'unité de commande et d'affichage affiche le message « STOP ».

Pour quitter le mode d'arrêt d'urgence :

- ▶ Appuyer sur la touche START.
- OU -
- ▶ Débrancher la fiche d'alimentation.
- ▶ Attendre 5 secondes.
- ▶ Brancher la fiche d'alimentation.

Si le THERA-Trainer mobi se met immédiatement en mouvement lorsque l'utilisateur appuie sur la touche START :

- ▶ Appuyer sur la touche d'arrêt d'urgence STOP.
- ▶ Contacter un fournisseur agréé et l'informer du problème.
- ▶ Ne plus utiliser THERA-Trainer mobi pour l'entraînement.

Le THERA-Trainer mobi se trouve en mode START.

- ▶ Appuyer à nouveau sur la touche START pour commencer une nouvelle séance d'entraînement.

Blocage des cale-pieds/des poignées ergonomiques

Survenue d'un blocage en raison d'un tonus musculaire trop élevé ou de spasmes soudains.

Lorsqu'un blocage survient :

- Après environ 3 secondes, l'unité de commande et d'affichage affiche le message **bloc**.
- Un signal sonore retentit.
- Il est possible de désactiver le blocage dans un délai de 5 secondes environ. Lorsque le blocage est désactivé dans ce délai, il est possible de poursuivre l'entraînement.
- Après environ 5 secondes, le THERA-Trainer mobi passe en mode blocage. Le THERA-Trainer mobi s'arrête, la vitesse et la résistance de l'exercice reviennent à 0.
- Un signal sonore retentit plusieurs fois.
- ▶ Déterminer et éventuellement supprimer la cause du blocage.
 - S'assurer que les cale-pieds ou les poignées ergonomiques tournent correctement.
 - S'assurer que tout étirement excessif est évité.
 - Augmenter la puissance moteur si besoin.

Pour quitter le mode blocage :

- ▶ Appuyer sur la touche START.
- ▶ Appuyer à nouveau sur la touche START pour commencer une nouvelle séance d'entraînement.



Le THERA-Trainer mobi n'est pas adapté aux utilisateurs avec un tonus musculaire élevé ou présentant des spasmes. Le fabricant recommande dans ce cas l'utilisation du THERA-Trainer tigo ou du THERA-Trainer veho.

SECTION UTILISATEUR

La section utilisateur décrit la manipulation du THERA-Trainer mobi pour l'utilisateur.



10. CONDITIONS REQUISES POUR L'ENTRAÎNEMENT

AVERTISSEMENT !

Danger de mort à cause du champ magnétique !

- ▶ S'assurer qu'il n'existe aucun contact physique avec le THERA-Trainer mobi dans la région du pacemaker ou du défibrillateur.
- ▶ Respecter une distance de sécurité d'au minimum 5 cm.

ATTENTION !

Risque de blessure en raison d'une mauvaise préparation !

- ▶ Avant chaque entraînement, désinfecter l'appareil THERA-Trainer mobi (voir le chapitre 16., Nettoyage et désinfection).
- ▶ Avant chaque entraînement, nettoyer les pieds de l'appareil pour augmenter la stabilité et les propriétés antidérapantes.
- ▶ S'assurer que les cale-pieds ou les poignées ergonomiques s'enclenchent de manière audible.
- ▶ S'assurer que l'ampleur de l'exercice est adaptée à l'utilisateur.
- ▶ S'assurer que les cale-pieds ou les poignées ergonomiques tournent correctement.

ATTENTION !

Risque de blessure causé par une fixation incorrecte !

Au besoin :

- ▶ Sécuriser les pieds avec les rubans auto-agrippants.
- ▶ Sécuriser la main avec les manchettes optionnelles pour poignées ergonomiques.

Avant de débuter l'entraînement :

- ▶ Le fabricant recommande de vérifier auprès du fournisseur agréé/médecin si un entraînement sûr est possible sans assistant.
- ▶ Se faire former par un fournisseur qualifié.
- ▶ Lire les instructions.
- ▶ Placer le THERA-Trainer mobi de manière à ce que la fiche d'alimentation soit librement accessible et puisse être rapidement débranchée de la prise de courant en cas d'urgence.
- ▶ Le fabricant recommande de faire établir un plan d'entraînement par un médecin ou un kinésithérapeute.
- ▶ S'assurer que le siège/fauteuil roulant ne bascule pas.
- ▶ S'assurer que les paramètres sont réglés en fonction des besoins de l'utilisateur (puissance moteur, durée d'exercice, résistance d'exercice, etc.).
- ▶ S'assurer que l'ampleur du mouvement est adaptée à l'utilisateur, par ex. en modifiant la position d'assise.
- ▶ Avant de débuter l'entraînement des membres inférieurs, s'assurer que les cale-pieds pivotent librement. Faire tourner les cale-pieds avec les jambes (avec la force musculaire).
- ▶ Avant de débuter l'entraînement des membres supérieurs, s'assurer que les poignées ergonomiques pivotent librement. Faire tourner les poignées ergonomiques (avec la force musculaire).
- ▶ En cas de questions, de problèmes et d'affichages d'erreurs, contacter un médecin, un kinésithérapeute ou un fournisseur agréé.

Durant l'entraînement :

- ▶ Débuter lentement l'entraînement.
- ▶ Augmenter l'entraînement jusqu'à 70 % de la limite de performance individuelle.
- ▶ Éviter tout effort excessif (par ex. étirement excessif des articulations).
- ▶ Sécuriser correctement les pieds ou les mains.
- ▶ S'assurer que l'unité de commande et d'affichage reste facile d'accès à tout moment afin de pouvoir arrêter immédiatement le THERA-Trainer mobi en cas d'urgence.

10.1. Domaines d'utilisation

Utiliser l'appareil THERA-Trainer mobi pour :

- l'entraînement des membres inférieurs ;
- l'entraînement des membres supérieurs.

L'appareil THERA-Trainer mobi est spécialement recommandé dans les cas suivants :

- Faiblesse générale due à l'âge
- Diabète mellitus (diabète)
- Accident vasculaire cérébral
- Rhumatismes, arthrose, ostéoporose
- Prothèses articulaires ou prothèses de membre
- Démence
- Sclérose en plaques (SEP)
- Problèmes pulmonaires
- Maladie de Parkinson
- Maladies musculaires telles que la dystrophie musculaire
- Problèmes cardiovasculaires
- Troubles locomoteurs
- Manque d'exercice général

10.2. Position correcte du corps

- ▶ En position assise (entraînement des membres inférieurs et supérieurs), s'entraîner le dos droit.
- ▶ En position debout (entraînement des membres supérieurs), s'entraîner le dos droit.
- ▶ Débuter l'entraînement avec un léger espacement entre le siège/fauteuil roulant et l'appareil THERA-Trainer mobi.
- ▶ Augmenter l'espacement en fonction du progrès de l'entraînement et augmenter ainsi l'extension dans l'articulation des hanches, genoux ou bras et épaules.
- ▶ Éviter un étirement excessif des articulations pour ne pas endommager l'appareil musculaire, tendineux ou ligamenteux.
- ▶ Adopter une position d'entraînement physiologiquement correcte.
 - Le fabricant recommande de consulter un médecin ou un kinésithérapeute.

10.3. Planification de l'entraînement

Pour améliorer la mobilité, la force et l'endurance :

- ▶ S'entraîner régulièrement.
- ▶ Réaliser des séances courtes, afin d'éviter tout effort excessif.
- ▶ Débuter par un maximum de 15 minutes par séance d'entraînement.
- ▶ Pour s'échauffer, débiter par un entraînement lent et passif, et passer progressivement à un entraînement léger et actif avec une faible résistance.
- ▶ Augmenter progressivement la durée et la vitesse des exercices, et effectuer un entraînement musculaire plus actif avec une résistance d'exercice élevée.



Il est possible de s'entraîner plusieurs fois par jour à condition qu'aucun effet secondaire négatif n'apparaisse, et que la capacité de performance individuelle ne soit pas dépassée.

10.4. Entraînement actif et passif

Entraînement actif

- L'utilisateur travaille avec sa propre force musculaire contre la résistance d'exercice réglée.

Entraînement passif

- Le THERA-Trainer mobi déplace l'utilisateur.
 - Aucune utilisation de la force musculaire propre.
- Le THERA-Trainer mobi fournit l'énergie nécessaire.
- Au démarrage, le THERA-Trainer mobi débute toujours par un entraînement passif avec une vitesse prééglée.
- Si l'utilisateur effectue un mouvement actif dans ce sens de rotation, le THERA-Trainer mobi passe automatiquement en entraînement actif.

11. ENTRAÎNEMENT AVEC L'APPAREIL THERA-TRAINER MOBI

ATTENTION !

Risque de blessure chez les utilisateurs à autonomie restreinte !

Si l'utilisateur n'est pas en mesure d'utiliser l'appareil THERA-Trainer mobi seul :

- ▶ s'assurer que l'utilisateur s'entraîne exclusivement avec un assistant formé.

ATTENTION !

Le coincement d'un lacet, d'un vêtement ou d'accessoires peut entraîner des blessures !

Durant l'entraînement :

- ▶ En cas de port de chaussures, porter des chaussures fermées.
- ▶ Attacher les chaussures avec des lacets.
- ▶ Porter des vêtements près du corps.
- ▶ S'entraîner sans bijoux ni accessoires.
- ▶ Se nouer les cheveux s'ils arrivent aux épaules.

ATTENTION !

Risque de blessure dû à un siège/fauteuil roulant inadapté !

- ▶ S'assurer que le siège/fauteuil roulant est antidérapant et anti-bascule.
- ▶ Utiliser exclusivement un siège/fauteuil roulant avec un dossier suffisamment haut.

Pour débiter l'entraînement :

- ▶ Placer un siège stable ou un fauteuil roulant/fauteuil roulant électrique avec un dossier suffisamment haut devant le THERA-Trainer mobi.
Serrer les freins en cas d'utilisation d'un fauteuil roulant/fauteuil roulant électrique.
- ▶ Avant de s'entraîner avec une chaise avec roulettes, s'assurer que
 - Les roulettes peuvent être bloquées.
 - Les roulettes ne peuvent pas se détacher accidentellement pendant l'entraînement.
- ▶ Pour l'entraînement des membres inférieurs, placer l'appareil THERA-Trainer mobi sur un sol plat et antidérapant.
- ▶ Pour l'entraînement des membres supérieurs, placer l'appareil THERA-Trainer mobi sur une table anti-bascule et réglable en hauteur sur un sol antidérapant.
- ▶ Avant de débiter l'entraînement des membres inférieurs, s'assurer que les cale-pieds ou les poignées ergonomiques pivotent librement.
- ▶ En fonction de l'entraînement,
 - Placer et, au besoin, sécuriser les pieds dans les cale-pieds.
 - Saisir les poignées ergonomiques avec les mains. Au besoin, sécuriser les mains.
- ▶ S'assurer que la touche d'arrêt d'urgence STOP reste facilement accessible à tout moment au cours de l'entraînement.
- ▶ appuyer sur la touche START de l'unité de commande et d'affichage.

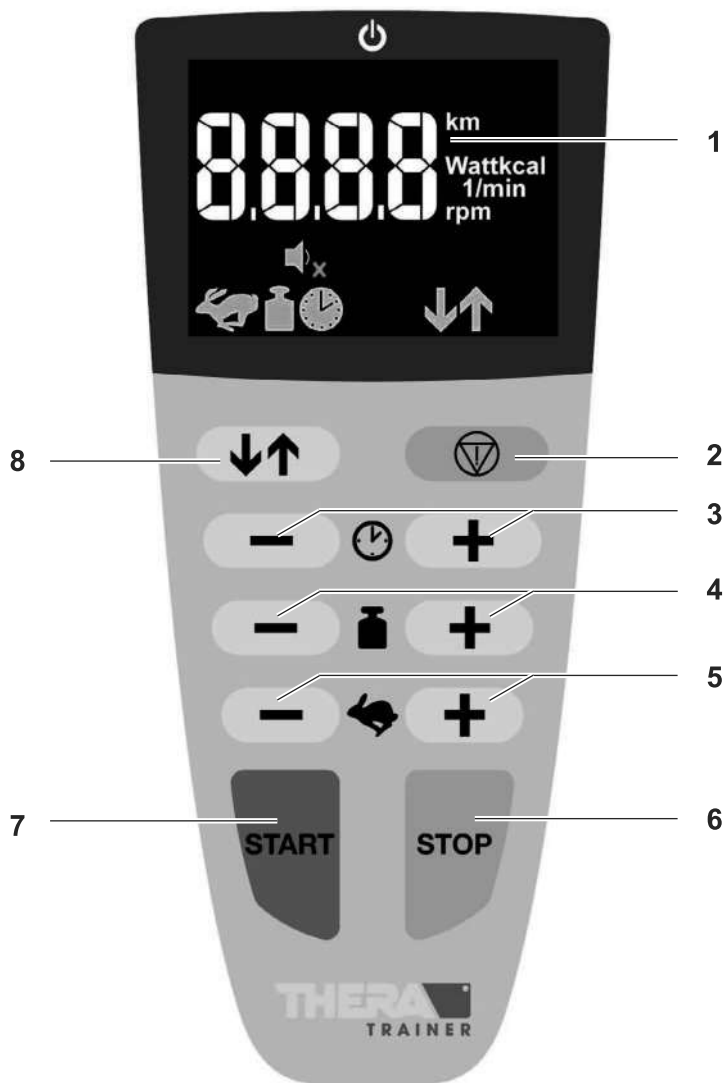
11.1. Entraînement des membres inférieurs

- ▶ Le THERA-Trainer mobi permet un entraînement actif ou passif des membres inférieurs.
- ▶ S'assurer que les cale-pieds sont correctement reliés à l'axe de la manivelle durant l'entraînement des membres inférieurs.
- ▶ Ne pas se tenir debout sur les cale-pieds.
- ▶ S'entraîner exclusivement lorsque les deux pieds sont dans les cale-pieds.

11.2. Entraînement des membres supérieurs

- ▶ Le THERA-Trainer mobi permet un entraînement actif ou passif des membres supérieurs.
- ▶ S'assurer que les poignées ergonomiques sont correctement reliées à l'axe de la manivelle durant l'entraînement des membres supérieurs.
- ▶ S'assurer que l'utilisateur est en mesure de saisir les poignées ergonomiques avec les mains. Au besoin, fixer les mains aux poignées ergonomiques avec les manchettes pour poignées ergonomiques.
- ▶ S'entraîner exclusivement avec les deux poignées ergonomiques.

12. UNITÉ DE COMMANDE ET D’AFFICHAGE AVEC ÉCRAN COULEUR DE 2,7”



- (1) Affichage des paramètres d’entraînement
- (2) Touche d’arrêt d’urgence STOP
- (3) Touches durée d’exercice
- (4) Touches résistance d’exercice
- (5) Touches vitesse
- (6) Touche STOP
- (7) Touche START
- (8) Touche sens de rotation

Accès facile à l’unité de commande et d’affichage :

- ▶ S’assurer que l’unité de commande et d’affichage reste facile d’accès à tout moment afin de pouvoir arrêter immédiatement le Thera-Trainer mobi en cas d’urgence.
- ▶ S’assurer que le câble en spirale de l’unité de commande et d’affichage avec écran couleur 2,7” ne s’emmêle pas dans les poignées ergonomiques ou les cale-pieds.

Fonction de l'unité de commande et d'affichage

- ▶ Appuyer sur la touche pour que le THERA-Trainer mobi commence l'entraînement.

Touche START

Le THERA-Trainer mobi démarre à 10 tours/min.

- ▶ La touche THERA-Trainer mobi met fin à la séance d'entraînement en cours.
- ▶ Appuyer sur la touche pour que le THERA-Trainer mobi s'arrête immédiatement.
- En cas de danger, la touche d'arrêt d'urgence STOP permet de rétablir immédiatement la vitesse et la résistance d'exercice à 0.
- L'unité de commande et d'affichage affiche le message « STOP ».

Touche STOP

Touche d'arrêt d'urgence STOP

Pour quitter le mode d'arrêt d'urgence :

- ▶ Appuyer sur la touche START.

- OU -

- ▶ Débrancher la fiche d'alimentation.
- ▶ Attendre 5 secondes.
- ▶ Brancher la fiche d'alimentation.

Si le THERA-Trainer mobi se met immédiatement en mouvement lorsque l'utilisateur appuie sur la touche START :

- ▶ Appuyer sur la touche d'arrêt d'urgence STOP.
- ▶ Contacter un fournisseur agréé et l'informer du problème.
- ▶ Ne plus utiliser THERA-Trainer mobi pour l'entraînement.

Le THERA-Trainer mobi se trouve en mode START.

- ▶ Appuyer à nouveau sur la touche START pour commencer une nouvelle séance d'entraînement.

- Indique les paramètres d'entraînement par alternance durant l'entraînement.

Affichage des paramètres d'entraînement

- ▶ Appuyer sur la touche : Le symbole de flèche change de direction. Le THERA-Trainer mobi change de sens de rotation.

Touche sens de rotation

- Le THERA-Trainer mobi ralentit progressivement jusqu'à 0 tour par minute puis repart dans la direction opposée avec la vitesse prééglée.
- La flèche jaune montre le sens de rotation actuellement défini.
 - Flèche vers le haut : rotation vers l'avant
 - Flèche vers le bas : rotation vers l'arrière

- ▶ Appuyer sur la touche + : Le symbole de lièvre clignote. Le THERA-Trainer mobi démarre à 10 tours par minute (réglage d'usine) et accélère progressivement.

Touche vitesse

- ▶ Appuyer sur la touche - : Le symbole de lièvre clignote. Le THERA-Trainer mobi ralentit progressivement.
- ▶ Maintenir la touche + enfoncée pour augmenter la vitesse jusqu'au maximum.
- ▶ Maintenir la touche - enfoncée pour réduire la vitesse jusqu'au minimum ou mettre fin à l'entraînement.
- Plage de réglage de l'entraînement passif : 0 à 60 tours/min
- Plage de vitesse de l'entraînement actif : 1 à 90 tours/min

Touche résistance d'exercice

- ▶ Appuyer sur la touche + : Le symbole de poids clignote. Le Thera-Trainer mobi augmente graduellement la résistance d'exercice.
- ▶ Appuyer sur la touche - : Le symbole de poids clignote. Le Thera-Trainer mobi réduit graduellement la résistance d'exercice.
- ▶ Maintenir la touche +/- enfoncée : pour augmenter ou réduire la résistance d'exercice jusqu'au maximum/minimum.
- La résistance d'exercice actuelle s'affiche en 15 niveaux (0 à 15).
- La résistance d'exercice réglée demeure constante quelle que soit la vitesse.
- Fréquence de pédalage plus élevée = puissance plus élevée.

Touche durée d'exercice

- ▶ Appuyer sur la touche + : Le symbole de montre clignote. Thera-Trainer mobi augmente la durée de l'exercice.
- ▶ Appuyer sur la touche - : Le symbole de montre clignote. Thera-Trainer mobi réduit la durée de l'exercice.
- ▶ Maintenir la touche +/- enfoncée : pour augmenter ou réduire la durée d'exercice jusqu'au maximum/minimum.
- Réglage d'usine : 15 min
- Plage de réglage : 1 à 180 min

12.1. Unité d'affichage



- (1) Mode de veille
- (2) Affichage des paramètres d'entraînement
- (3) Barre d'état
- (4) Touche MARCHÉ/ARRÊT du son

Explication de l'unité d'affichage

Mode de veille

- Si les touches du Thera-Trainer mobi ne sont pas activées pendant plus de 5 minutes (en dehors de l'entraînement),
 - le rétroéclairage de l'unité de commande et d'affichage s'éteint.
 - Le voyant 1 s'allume.
- ▶ Appuyer sur une touche au choix pour remettre le Thera-Trainer mobi en marche.





Affichage des paramètres d'entraînement

- Durant l'entraînement, l'affichage alterne les paramètres d'entraînement toutes les 5 secondes environ. Les paramètres d'entraînement suivants s'affichent :
 - vitesse (tours/min)
 - puissance (watt)
 - dépense énergétique (kCal)
 - distance (km)
 - durée d'exercice restante (min)
- ▶ Appuyer sur la touche START permet de désactiver le changement automatique des paramètres d'entraînement.
 - Le paramètre d'entraînement actuel s'affiche (l'unité du paramètre d'entraînement clignote).
- ▶ Appuyer sur la touche START permet d'activer le changement automatique des paramètres d'entraînement.

Évaluation des résultats de l'entraînement :

- Elle s'effectue automatiquement après la fin de la séance d'entraînement.
- Elle est disponible jusqu'à ce que l'utilisateur appuie sur une touche quelconque **sauf** la touche START.
- Elle reste disponible sauf en cas de coupure de l'alimentation électrique.
- Elle prend automatiquement fin après 30 secondes.
- Elle affiche la distance parcourue en km.
- Elle affiche la dépense énergétique en kCal.
- La touche de sens de rotation permet de passer de la distance parcourue à la dépense énergétique et vice versa.
- Toutes les 5 secondes, l'affichage bascule automatiquement entre la distance parcourue et la dépense énergétique.

Évaluation des résultats de l'entraînement

-  Symbole de vitesse
-  Symbole de résistance d'exercice
-  Symbole de durée d'exercice
-  Symbole de sens de rotation

Barre d'état

- Bouton sur MARCHE : un haut-parleur s'affiche.
- Bouton sur ARRÊT : le haut parleur s'affiche barré d'une croix rouge.

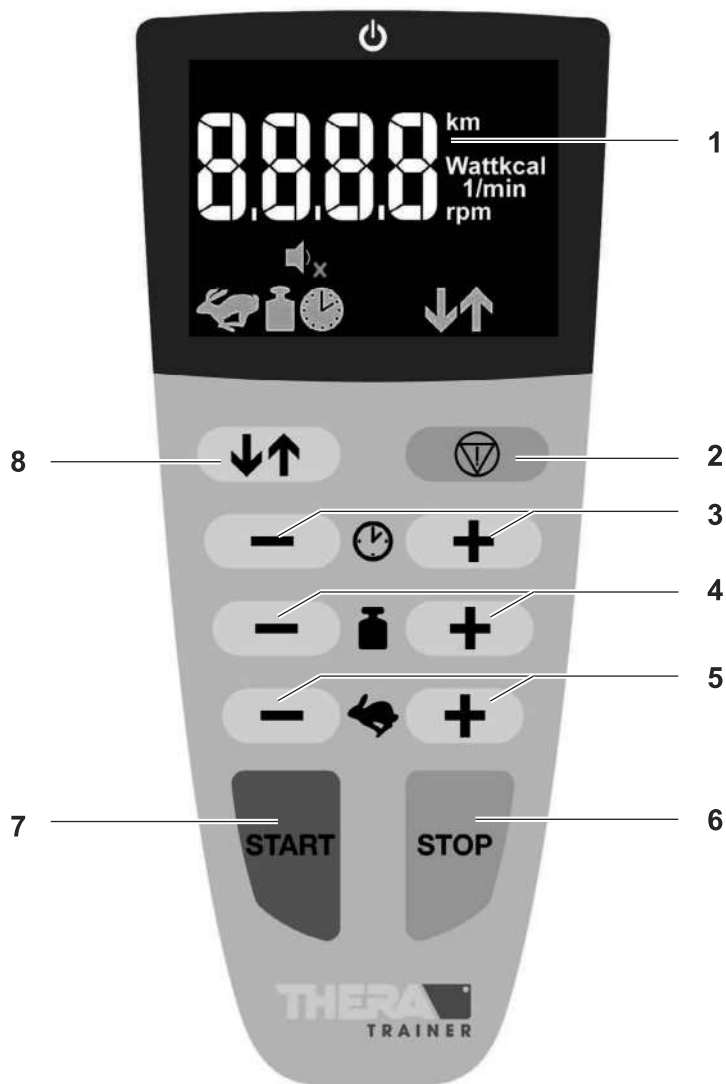
Touche MARCHE/ARRÊT du son

SECTION SPÉCIALISÉE



La section spécialisée décrit la manipulation du THERA-Trainer mobi pour les spécialistes qualifiés, médecins ou kinésithérapeutes.

13. UNITÉ DE COMMANDE ET D’AFFICHAGE AVEC ÉCRAN COULEUR DE 2,7”



- (1) Affichage des paramètres d’entraînement
- (2) Touche d’arrêt d’urgence STOP
- (3) Touches durée d’exercice
- (4) Touches résistance d’exercice
- (5) Touches vitesse
- (6) Touche STOP
- (7) Touche START
- (8) Touche sens de rotation

Accès facile à l’unité de commande et d’affichage :

- ▶ S’assurer que l’unité de commande et d’affichage reste facile d’accès à tout moment afin de pouvoir arrêter immédiatement le THERA-Trainer mobi en cas d’urgence.
- ▶ S’assurer que le câble en spirale de l’unité de commande et d’affichage avec écran couleur 2,7” ne s’emmêle pas dans les poignées ergonomiques ou les cale-pieds.

Fonction de l'unité de commande et d'affichage

Touche START

- ▶ Appuyer sur la touche pour que le Thera-Trainer mobi commence l'entraînement.

Le Thera-Trainer mobi démarre à 10 tours/min.

Touche STOP

- ▶ La touche Thera-Trainer mobi met fin à la séance d'entraînement en cours et affiche l'évaluation.

Touche d'arrêt d'urgence STOP

- ▶ Appuyer sur la touche pour que le Thera-Trainer mobi s'arrête immédiatement.
- En cas de danger, la touche d'arrêt d'urgence STOP permet de rétablir immédiatement la vitesse et la résistance d'exercice à 0.
- L'unité de commande et d'affichage affiche le message « STOP ».

Pour quitter le mode d'arrêt d'urgence :

- ▶ Appuyer sur la touche START.

- OU -

- ▶ Débrancher la fiche d'alimentation.
- ▶ Attendre 5 secondes.
- ▶ Brancher la fiche d'alimentation.

Si le Thera-Trainer mobi se met immédiatement en mouvement lors d'une pression sur la touche START :

- ▶ Appuyer sur la touche d'arrêt d'urgence STOP.
- ▶ Contacter un fournisseur agréé et l'informer du problème.
- ▶ Ne plus utiliser Thera-Trainer mobi pour l'entraînement.

Le Thera-Trainer mobi se trouve en mode START.

- ▶ Appuyer à nouveau sur la touche START pour commencer une nouvelle séance d'entraînement.

Affichage des paramètres d'entraînement

- Indique les paramètres d'entraînement par alternance durant l'entraînement.

Touche sens de rotation

- ▶ Appuyer sur la touche : Le symbole de flèche change de direction. Le Thera-Trainer mobi change de sens de rotation.
- Le Thera-Trainer mobi ralentit progressivement jusqu'à 0 tour par minute puis repart dans la direction opposée avec la vitesse prééglée.
- La flèche jaune montre le sens de rotation actuellement défini.
 - Flèche vers le haut : rotation vers l'avant
 - Flèche vers le bas : rotation vers l'arrière

Touche vitesse

- ▶ Appuyer sur la touche + : Le symbole de lièvre clignote. Le Thera-Trainer mobi démarre à 10 tours par minute (réglage d'usine) et accélère progressivement.
- ▶ Appuyer sur la touche - : Le symbole de lièvre clignote. Le Thera-Trainer mobi ralentit progressivement.
- ▶ Maintenir la touche + enfoncée pour augmenter la vitesse jusqu'au maximum.
- ▶ Maintenir la touche - enfoncée pour réduire la vitesse jusqu'au minimum ou mettre fin à l'entraînement.
- Plage de réglage de l'entraînement passif : 0 à 60 tours/min
- Plage de vitesse de l'entraînement actif : 1 à 90 tours/min

Touche résistance d'exercice

- ▶ Appuyer sur la touche + : Le symbole de poids clignote. Le Thera-Trainer mobi augmente graduellement la résistance d'exercice.
- ▶ Appuyer sur la touche - : Le symbole de poids clignote. Le Thera-Trainer mobi réduit graduellement la résistance d'exercice.

- ▶ Maintenir la touche +/- enfoncée : pour augmenter ou réduire la résistance d'exercice jusqu'au maximum/minimum.
- ❑ La résistance d'exercice actuelle s'affiche en 15 niveaux (0 à 15).
- ❑ La résistance d'exercice réglée demeure constante quelle que soit la vitesse.
- ❑ Fréquence de pédalage plus élevée = puissance plus élevée.

Les paliers de résistance d'exercice divisent la puissance moteur réglée. Quand la puissance du moteur est réglée sur 6 Nm, elle est divisée en 15 paliers. Exemple : la puissance moteur est de 4 Nm au palier 10.



- ▶ Appuyer sur la touche + : Le symbole de montre clignote. THERA-Trainer mobi augmente la durée de l'exercice.
- ▶ Appuyer sur la touche - : Le symbole de montre clignote. THERA-Trainer mobi réduit la durée de l'exercice.
- ▶ Maintenir la touche +/- enfoncée : pour augmenter ou réduire la durée d'exercice jusqu'au maximum/minimum.
- ❑ Réglage d'usine : 15 min
- ❑ Plage de réglage : 1 à 180 min

Touche durée d'exercice

Enregistrer les paramètres d'entraînement

Il est possible de définir les paramètres d'entraînement individuels avant le démarrage :

- ❑ sens de rotation ;
- ❑ durée de l'exercice.

Chaque entraînement consécutif débute alors avec ces paramètres. Les paramètres d'usine sont rétablis en cas de coupure d'alimentation.

13.1. Unité d'affichage



- (1) Mode de veille
- (2) Affichage des paramètres d'entraînement
- (3) Barre d'état
- (4) Touche MARCHE/ARRÊT du son

Explication de l'unité d'affichage

- ❑ Si les touches du THERA-Trainer mobi ne sont pas activées pendant plus de 5 minutes (en dehors de l'entraînement),
 - le rétroéclairage de l'unité de commande et d'affichage s'éteint.
 - Le voyant 1 s'allume.
- ▶ Appuyer sur une touche au choix pour remettre le THERA-Trainer mobi en marche.

Mode de veille

Affichage des paramètres d'entraînement





- Durant l'entraînement, l'affichage alterne entre les paramètres d'entraînement :
 - vitesse (tours/min)
 - puissance (watt)
 - dépense énergétique (kCal)
 - distance (km)
 - durée d'exercice restante (min)
- ▶ Appuyer sur la touche START permet de désactiver le changement automatique des paramètres d'entraînement.
 - Le paramètre d'entraînement actuel s'affiche (l'unité du paramètre d'entraînement clignote).
- ▶ Appuyer sur la touche START permet d'activer le changement automatique des paramètres d'entraînement.

Affichage de l'évaluation des résultats de l'entraînement

Évaluation des résultats de l'entraînement :

- Elle s'effectue automatiquement après la fin de la séance d'entraînement.
- Elle est disponible jusqu'à ce que l'utilisateur appuie sur une touche quelconque **sauf** la touche START.
- Elle reste disponible sauf en cas de coupure de l'alimentation électrique.
- Elle prend automatiquement fin après 30 secondes.
- Elle affiche la distance parcourue en km.
- Elle affiche la dépense énergétique en kCal.
- La touche de sens de rotation permet de passer de la distance parcourue à la dépense énergétique et vice versa.
- Toutes les 5 secondes, l'affichage bascule automatiquement entre la distance parcourue et la dépense énergétique.

Barre d'état

-  Symbole de vitesse
-  Symbole de résistance d'exercice
-  Symbole de durée d'exercice
-  Symbole de sens de rotation

Touche MARCHE/ARRÊT du son

- Bouton sur MARCHE : un haut-parleur s'affiche.
- Bouton sur ARRÊT : le haut parleur s'affiche barré d'une croix rouge.



13.2. Sous-menu de l'unité de commande et d'affichage avec écran couleur de 2,7"

Il est possible de modifier certains paramètres de manière définitive :

- puissance moteur ;
- son des touches (marche/arrêt).

Les valeurs sont conservées en cas de coupure de l'alimentation électrique.

Pour modifier les réglages d'usine :




- ▶ Appuyer en même temps sur les touches  +  jusqu'à ce que l'unité de commande et d'affichage affiche le sous-menu.
- ▶ Régler la puissance maximale du moteur avec la touche de résistance d'exercice.
 - Plage de réglage : 2 à 8 Nm
 - Réglage d'usine : 6 Nm
- ▶ La touche sens de rotation active ou désactive le son des touches.
 - Bouton sur MARCHE : un haut-parleur s'affiche.
 - Bouton sur ARRÊT : le haut parleur s'affiche barré d'une croix rouge.

- ▶ Confirmer tous les réglages effectués avec la touche START.
- ▶ Annuler tous les réglages effectués avec la touche STOP et quitter le sous-menu.

13.3. Affichage des heures d'utilisation



Pour afficher les heures d'utilisation :

- ▶ Appuyer en même temps sur les touches   +  jusqu'à ce que l'unité de commande et d'affichage affiche les heures d'utilisation.
- Toutes les 10 000 heures d'utilisation, l'écran affiche en haut à gauche une barre 1.
- L'écran affiche 10 030 heures d'entraînement.
- Affichage en heures avec le symbole de montre.

Pour quitter l'affichage des heures d'utilisation :

- Appuyer sur une touche au choix.
- L'affichage disparaît automatiquement après 30 secondes.

13.4. Limites d'utilisation

L'unité de commande et d'affichage affiche le message d'erreur E045 lorsque les limites d'utilisation ne sont pas respectées. Le THERA-Trainer mobi met fin à l'entraînement.



Dépassement de la puissance

Lorsque l'utilisateur dépasse le seuil supérieur de puissance (60 W), l'unité de commande et d'affichage affiche l'écran suivant.



- ▶ S'assurer que l'utilisateur ne dépasse pas le seuil supérieur de puissance.
- L'écran affiche High + Watt.

Dépassement de la vitesse

Lorsque l'utilisateur dépasse le seuil supérieur de vitesse (95 tours/min), l'unité de commande et d'affichage affiche l'écran suivant.



- ▶ S'assurer que l'utilisateur ne dépasse pas le seuil supérieur de vitesse.
- ❑ L'écran affiche High + 1/min.

Dépassement de la puissance et de la vitesse

Lorsque l'utilisateur dépasse le seuil supérieur de puissance (60 W) et de vitesse (95 tour/min), l'unité de commande et d'affichage affiche l'écran suivant.



- ▶ S'assurer que l'utilisateur ne dépasse pas le seuil supérieur de puissance et de vitesse.
- ❑ L'écran affiche High + Watt + 1/min.

14. PUISSANCE MOTEUR/PUISSANCE ARTICULAIRE

14.1. Puissance moteur

ATTENTION !

Une puissance moteur inadaptée peut entraîner des blessures !

- ▶ Avant chaque entraînement, vérifier la puissance moteur réglée et l'adapter à la condition physique de l'utilisateur.

La puissance moteur

- ❑ Peut être réglée individuellement pour chaque entraînement et chaque utilisateur.
- ❑ Limite la force motrice maximale du moteur.
- ❑ Est réglable entre 2 et 8 Nm.
- ❑ Réglage d'usine : 6 Nm

Adapter la puissance moteur aux besoins individuels de l'utilisateur :

- ▶ Limiter la puissance moteur dans le sous-menu (voir le chapitre 13.2., Sous-menu de l'unité de commande et d'affichage avec écran couleur de 2,7").
- Puissance moteur élevée :
 - résistance d'exercice élevée
- Puissance moteur réduite :
 - résistance d'exercice réduite
 - pour les articulations sensibles

14.2. Puissance articuloire

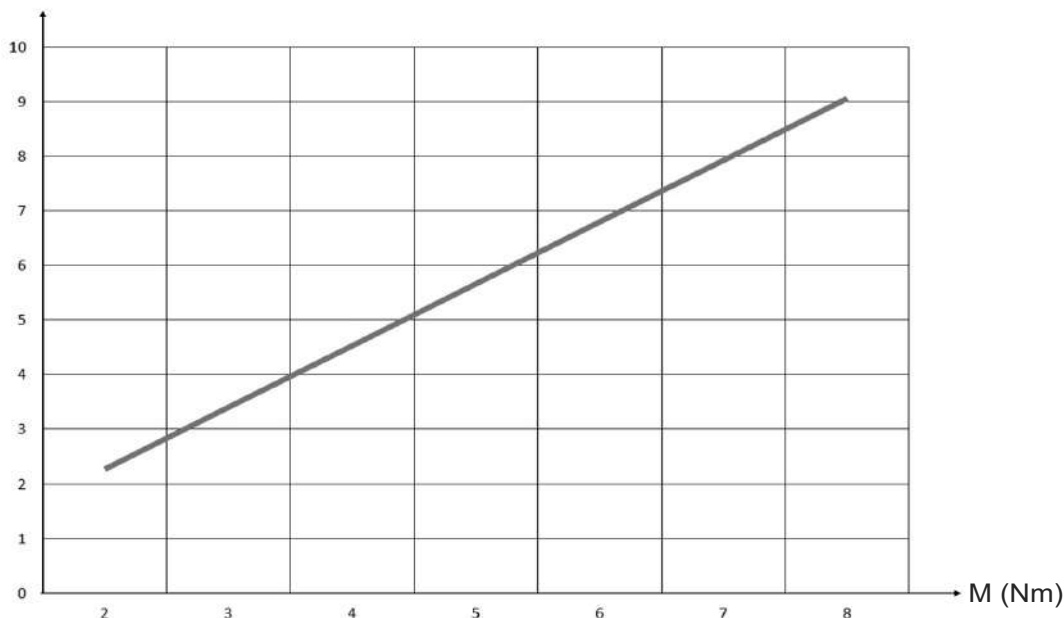
Les puissances articuloires pouvant agir sur l'utilisateur une fois la puissance moteur réglée sont décrites dans le graphique suivant.



Les puissances articuloires qui agissent sur l'utilisateur

- Doivent être prises en compte lors de chaque entraînement.
- Sont d'autant plus élevées que la puissance moteur réglée est élevée.

Puissance articuloire
en kg



M = couple (force) moteur

Avant chaque entraînement, le fabricant recommande :

- ▶ Discuter avec le kinésithérapeute ou le médecin des puissances articuloires agissant sur l'utilisateur/autorisées pour l'utilisateur.
- ▶ Régler la puissance moteur en conséquence.

CARACTÉRISTIQUES TECHNIQUES

15. CARACTÉRISTIQUES TECHNIQUES

THERA-Trainer mobi	
Dimensions	L x l x h env. 50 cm x 46-56 cm x 43 cm
Poids	
<input type="checkbox"/> avec cale-pieds (entraîneur des membres inférieurs)	env. 13,2 kg
<input type="checkbox"/> avec poignées ergonomiques (entraîneur des membres supérieurs)	env. 12,1 kg
Mode d'utilisation	Service continu
Longueur de manivelle/rayon	90 mm
Plage de vitesse d'entraînement passif	0 à 60 tours/min
Plage de vitesse d'entraînement actif	1 à 90 tours/min
Plage de couple	env. 2-8 Nm
Régime continu actif	50 W (pendant environ 120 minutes, avec une température ambiante d'environ 20°C)
Puissance nominale du moteur	100 W
Énergie consommée	30 à 46 VA
Raccordement réseau	100 à 240 V~, 50/60 Hz
Fusible	250 V T2,0 A HB
Classe de produits médicaux	Ila
Classe de protection	II
Degré de protection	Type BF
Type de protection	IP21
Émission de bruit	LpA < 70 dB(A)
Conditions environnementales d'utilisation	5 °C à 40 °C 15 % à 93 % Rh 700 hPa à 1060 hPa
Conditions environnementales de transport/livraison	-25 °C à 70 °C 15 % à 93 % Rh 700 hPa à 1060 hPa
Convient aux utilisateurs présentant	
<input type="checkbox"/> une taille de	120 à 200 cm
<input type="checkbox"/> un poids de	jusqu'à 140 kg
Matériaux utilisés	Acier, acier inoxydable, plastique (PA6, PA6 avec renforcement en fibre de verre), caoutchouc, aluminium
Durée de service THERA-Trainer mobi	7 ans
Énergie consommée en veille : <input type="checkbox"/> Unité de commande et d'affichage avec écran couleur de 2,7"	env. 2 W
Version du logiciel	Unité de commande et d'affichage avec écran couleur de 2,7" : <input type="checkbox"/> Version 1.0 <input type="checkbox"/> Instructions valables à partir des versions de logiciel citées ci-dessus.
Dimensions de l'unité de commande et d'affichage avec écran couleur de 2,7"	Diagonale : 6,8 cm Largeur : 5,4 cm Hauteur : 4,0 cm



Les paramètres d'entraînement font l'objet de tolérances spécifiques. Si besoin, il est possible de demander des instructions d'utilisation au fabricant.

16. NETTOYAGE ET DÉSINFECTION

DANGER !

Les pièces rapportées/options contaminées peuvent entraîner des infections !

- ▶ Porter des gants pour le nettoyage et la désinfection.

AVERTISSEMENT !

Danger de mort causé par une décharge électrique !

- ▶ Retirer la fiche d'alimentation de la prise avant chaque nettoyage et désinfection.
- ▶ S'assurer qu'aucun produit nettoyant ni désinfectant ne s'introduit dans le THERA-Trainer mobi.
- ▶ Si des produits nettoyants et désinfectants se sont introduits dans le THERA-Trainer mobi, contacter immédiatement un fournisseur qualifié.

AVIS !

Un nettoyage ou une désinfection incorrects peuvent endommager le matériel !

- ▶ Effectuer exclusivement une désinfection par essuyage.
- ▶ Ne pas utiliser des produits nettoyants corrosifs, à base de solvants, abrasifs ou caustiques.
- ▶ Utiliser exclusivement les désinfectants suivants :
 - des produits nettoyants liquides à base d'alcool ;
 - des lingettes jetables humides antiseptiques à base d'alcool.
- ▶ Utiliser exclusivement des produits nettoyants et désinfectants écologiques.
- ▶ Utiliser des produits nettoyants se prêtant au nettoyage des écrans (par ex. pour les écrans TFT, etc.).
- ▶ Utiliser exclusivement des produits désinfectants conformes aux réglementations locales.
- ▶ Respecter les consignes de sécurité du fabricant de produits nettoyants et désinfectants.

Le fabricant recommande de nettoyer/désinfecter l'appareil THERA-Trainer mobi comme suit :

- ▶ Désinfection et nettoyage quotidiens de l'appareil THERA-Trainer mobi :
 - Éliminer les fluides corporels (sang, urine, etc.) avec une lingette jetable antiseptique ou par désinfection par essuyage avec un désinfectant à base d'alcool.
 - Éliminer les salissures les plus grossières avec des produits nettoyants domestiques délicats (non abrasifs ou corrosifs) et un chiffon humide.
- ▶ Utiliser exclusivement les désinfectants suivants :
 - des produits nettoyants liquides à base d'alcool ;
 - des lingettes jetables humides antiseptiques à base d'alcool.

- ▶ Avant chaque changement d'utilisateur, désinfecter et nettoyer l'appareil THERA-Trainer mobi :
 - Éliminer les fluides corporels (sang, urine, etc.) avec une lingette jetable antiseptique ou par désinfection par essuyage avec un désinfectant à base d'alcool.
 - En particulier chez les utilisateurs présentant des lésions cutanées ou des problèmes d'incontinence, désinfecter par essuyage les surfaces de contact (unité de commande et d'affichage, poignées ergonomiques, cale-pieds).
 - Il est sinon possible de protéger les surfaces de contact avec des sachets jetables stériles ou des films jetables à changer après chaque utilisation.
- ▶ Désinfecter par essuyage exclusivement avec des désinfectants aqueux à base d'alcool (listés par ordre croissant selon leur efficacité: Méthanol < éthanol < isopropanol < n-propanol.
- ▶ Nettoyer/désinfecter l'appareil THERA-Trainer mobi régulièrement en conformité avec les mesures de contrôle anti-infection de l'établissement.
- ▶ Il est également possible de désinfecter avec des lingettes jetables antiseptiques à base d'alcool.
- ▶ Observer les indications du fabricant du désinfectant ainsi que les normes de loi.


Nettoyer/désinfecter l'appareil THERA-Trainer mobi comme suit :

- ▶ S'assurer que le local est suffisamment ventilé durant le nettoyage et la désinfection.
- ▶ Nettoyer la surface du THERA-Trainer mobi à l'aide d'un chiffon humide et doux.
- ▶ Nettoyer la surface de l'appareil THERA-Trainer mobi exclusivement par désinfection par essuyage.
- ▶ Nettoyer prudemment les films et les autocollants.
- ▶ Placer et désinfecter les rubans auto-agrippants et les manchettes pour poignées ergonomiques dans une solution de désinfection aqueuse à base d'alcool.
- ▶ Laisser sécher suffisamment les pièces désinfectées.
- ▶ N'utiliser à nouveau l'appareil THERA-Trainer mobi qu'après le délai d'action et le temps de séchage définis par le fabricant du désinfectant.
- ▶ Nettoyer les pieds de l'appareil avant chaque entraînement.

Nettoyer/désinfecter les manchettes pour poignées ergonomiques comme suit :

- ▶ Laver le néoprène des manchettes pour poignées ergonomiques à la machine à 30°C avec une lessive pour linge délicat, sans adoucissant.
- ▶ Ne pas sécher le néoprène au sèche-linge.
- ▶ Il est possible de nettoyer les tâches à l'éthanol.

17. MAINTENANCE ET ENTRETIEN

 AVERTISSEMENT !
Danger de mort causé par une décharge électrique !
<ul style="list-style-type: none"> ▶ Retirer la fiche d'alimentation de la prise avant chaque maintenance et entretien.

17.1. Maintenance

L'appareil THERA-Trainer mobi ne nécessite aucune maintenance.

Le fabricant recommande d'effectuer un contrôle technique au bout de 24 mois.

Si le boîtier du THERA-Trainer mobi est ouvert, un contrôle technique est nécessaire. Les informations correspondantes relatives au contrôle technique sont disponibles auprès du fabricant.



17.2. Réutilisation

L'appareil THERA-Trainer mobi se prête à une réutilisation avec un autre client.

Avant chaque réutilisation :

- ▶ THERA-Trainer mobinettoyer à fond et désinfecter (voir le chapitre 16., Nettoyage et désinfection).
- ▶ S'assurer que fiche secteur, boîtier, cale-pieds et poignées ergonomiques ne soient pas endommagés.
- ▶ Contrôler l'intégralité de toutes les pièces rapportées et les options (voir bon de livraison).
- ▶ Remplacer les rubans velours et les fermetures velcro.



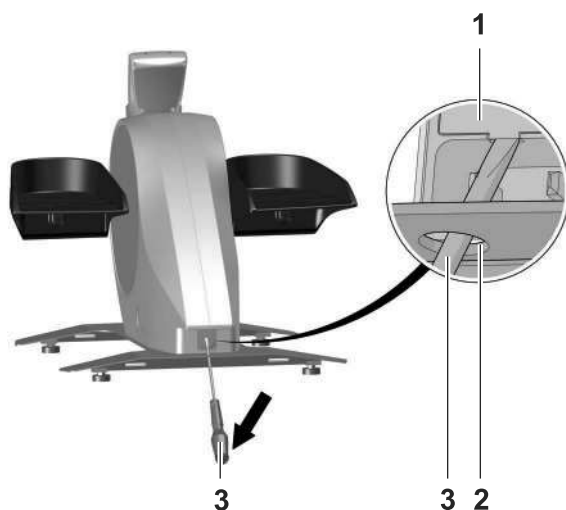
Outre cela, le fabricant recommande d'effectuer un contrôle technique. Les informations correspondantes relatives au contrôle technique sont disponibles auprès du fabricant.

17.3. Remplacement des fusibles

AVIS !

L'utilisation d'un fusible incorrect peut endommager le matériel !

- ▶ Utiliser exclusivement les fusibles recommandés par le fabricant (voir le chapitre 15., Caractéristiques techniques).



Type de fusible

Fusible utilisé :

- 1 x 250 V T2,0 A HB

Remplacer le fusible comme suit :

- ▶ Débrancher la fiche d'alimentation.
- ▶ Poser le THERA-Trainer mobi sur le flanc et le bloquer pour qu'il ne puisse pas basculer ou tomber.
- ▶ Insérez le tournevis **3** par en-dessous dans la trappe d'accès **2** et retirer le porte-fusible de la boîte de fusibles **1**.
- ▶ Remplacer le fusible défectueux (voir le chapitre 15., Caractéristiques techniques).
- ▶ S'assurer que le fusible est remplacé de façon conforme.
- ▶ Insérer le porte-fusibles dans la boîte de fusibles.
- ▶ Placer le THERA-Trainer mobi à l'horizontale sur le sol ou une table.

18. ÉLIMINATION DES ERREURS

18.1. Unité de commande et d'affichage avec écran couleur de 2,7"



Jusqu'au message d'erreur E127, l'unité de commande et d'affichage affiche le message d'erreur pendant 3 secondes environ. Puis l'appareil redémarre.



À partir du message d'erreur E128, l'unité de commande et d'affichage affiche le message d'erreur de façon durable. L'appareil ne redémarre pas.

- Tenir compte des indications de dépannage.

Code d'erreur	Élimination des erreurs
E007	Circuit imprimé défectueux. <input type="checkbox"/> Contacter un fournisseur agréé.
E009	Câblage défectueux ou erroné. <input type="checkbox"/> Contacter un fournisseur agréé.
E016	Câblage défectueux ou erroné. <input type="checkbox"/> Contacter un fournisseur agréé.
E017	Le circuit imprimé n'est pas compatible avec le THERA-Trainer mobi. <input type="checkbox"/> Contacter un fournisseur agréé. <input type="checkbox"/> Faire remplacer le circuit imprimé.
E035	<input type="checkbox"/> Débrancher la fiche d'alimentation et la rebrancher au bout de 5 secondes. THERA-Trainer mobi démarre. Si le message d'erreur se répète : <input type="checkbox"/> Contacter un fournisseur agréé.
E036	<input type="checkbox"/> Débrancher la fiche d'alimentation et la rebrancher au bout de 5 secondes. THERA-Trainer mobi démarre. Si le message d'erreur se répète : <input type="checkbox"/> Contacter un fournisseur agréé.
E038	Versions logicielles incompatibles. <input type="checkbox"/> Contacter un fournisseur agréé. <input type="checkbox"/> Faire remplacer le circuit imprimé et l'unité de commande et d'affichage avec écran couleur de 2,7".

Code d'erreur	Élimination des erreurs
E039	<input type="checkbox"/> Débrancher la fiche d'alimentation et la rebrancher au bout de 5 secondes. THERA-Trainer mobi démarre. Si le message d'erreur se répète : <input type="checkbox"/> Contacter un fournisseur agréé.
E040	Câblage défectueux ou erroné. <input type="checkbox"/> Contacter un fournisseur agréé. <input type="checkbox"/> Si possible Faire remplacer le circuit imprimé.
E041	Circuit imprimé défectueux. <input type="checkbox"/> Contacter un fournisseur agréé.
E044	Câblage défectueux ou erroné. <input type="checkbox"/> Contacter un fournisseur agréé. <input type="checkbox"/> Remplacer le circuit imprimé et/ou l'unité de commande et d'affichage avec écran couleur de 2,7".
E045	Dépassement durable du seuil supérieur de vitesse ou de puissance. Le THERA-Trainer mobi met fin à l'entraînement. <input type="checkbox"/> Réduire la résistance de l'exercice ou la vitesse. <input type="checkbox"/> S'assurer que l'utilisateur ne dépasse pas le seuil supérieur de vitesse (90 tours/min) et de puissance (60 W).
E128	Le THERA-Trainer mobi est en surchauffe. <input type="checkbox"/> Mettre le THERA-Trainer mobi hors service. <input type="checkbox"/> Débrancher la fiche d'alimentation. <input type="checkbox"/> Laisser refroidir le THERA-Trainer mobi pendant 60 minutes. Si le message d'erreur se répète : <input type="checkbox"/> Contacter un fournisseur agréé.
E129	Le THERA-Trainer mobi est en surchauffe. <input type="checkbox"/> Mettre le THERA-Trainer mobi hors service. <input type="checkbox"/> Débrancher la fiche d'alimentation. <input type="checkbox"/> Laisser refroidir le THERA-Trainer mobi pendant 60 minutes. Si le message d'erreur se répète : <input type="checkbox"/> Contacter un fournisseur agréé.
E130	Unité de commande et d'affichage avec écran couleur de 2,7" défectueuse : <input type="checkbox"/> Contacter un fournisseur agréé. <input type="checkbox"/> Faire remplacer l'unité de commande et d'affichage avec écran couleur de 2,7".
E131	Unité de commande et d'affichage avec écran couleur de 2,7" défectueuse : <input type="checkbox"/> Contacter un fournisseur agréé. <input type="checkbox"/> Faire remplacer l'unité de commande et d'affichage avec écran couleur de 2,7".
E132	Unité de commande et d'affichage avec écran couleur de 2,7" défectueuse : <input type="checkbox"/> Contacter un fournisseur agréé. <input type="checkbox"/> Faire remplacer l'unité de commande et d'affichage avec écran couleur de 2,7".

Code d'erreur	Élimination des erreurs
E133	Unité de commande et d'affichage avec écran couleur de 2,7" défectueuse : <input type="checkbox"/> Contacter un fournisseur agréé. <input type="checkbox"/> Faire remplacer l'unité de commande et d'affichage avec écran couleur de 2,7".
E134	Unité de commande et d'affichage avec écran couleur de 2,7" défectueuse : <input type="checkbox"/> Contacter un fournisseur agréé. <input type="checkbox"/> Faire remplacer l'unité de commande et d'affichage avec écran couleur de 2,7".

18.2. Erreurs générales

Erreur	Élimination des erreurs
Le THERA-Trainer mobi a trop peu de force	<input type="checkbox"/> Augmenter la puissance moteur d'un palier. Une sollicitation excessive peut endommager les tendons et les articulations. <input type="checkbox"/> Avant de modifier les réglages, le fabricant recommande de consulter un médecin ou un kinésithérapeute.
Impossible d'utiliser le THERA-Trainer mobi	<input type="checkbox"/> S'assurer que le THERA-Trainer mobi ne se trouve pas en mode de veille. <input type="checkbox"/> S'assurer que le câble d'alimentation n'est pas endommagé et correctement branché. <input type="checkbox"/> S'assurer que le câble en spirale n'est pas endommagé et est correctement branché. <input type="checkbox"/> Contrôler le fusible. <input type="checkbox"/> Débrancher la fiche d'alimentation et la rebrancher au bout de 5 secondes.
« STOP » s'affiche sur l'unité de commande et d'affichage	<input type="checkbox"/> L'utilisateur a appuyé sur la touche d'arrêt d'urgence STOP. <input type="checkbox"/> Pour poursuivre l'entraînement voir le chapitre 9.4., Dispositifs de sécurité.
« bloc » s'affiche sur l'unité de commande et d'affichage	<input type="checkbox"/> Les cale-pieds et les poignées ergonomiques sont bloqués. <input type="checkbox"/> Pour poursuivre l'entraînement voir le chapitre 9.4., Dispositifs de sécurité.

19. ÉLIMINATION

Pour éliminer l'appareil THERA-Trainer mobi :

- ▶ Respecter les prescriptions et les réglementations locales en vigueur.
- ▶ Éliminer les pièces métalliques dans la ferraille.
- ▶ Éliminer les pièces en plastique en fonction du matériau.
- ▶ Éliminer les composants électriques et électroniques dans la ferraille électrique.

20 CONSIGNES RELATIVES À LA COMPATIBILITÉ ÉLECTROMAGNÉTIQUE

20.1. Câbles, raccordements et accessoires

Le THERA-Trainer mobi doit exclusivement être utilisé avec le câble d'alimentation original.

20.2. Avertissement relatif à l'installation

Le THERA-Trainer mobi ne doit pas être utilisé à proximité directe avec d'autres appareils ou empilé sur d'autres appareils. Si l'exploitation est absolument nécessaire à proximité de ou sur d'autres appareils, le THERA-Trainer mobi doit alors être observé pour vérifier qu'il fonctionne correctement dans cet environnement.

20.3. Degré de compatibilité

Les degrés de contrôle de résistance aux interférences exigés dans DIN EN 60601-1-2 sont satisfaits.

20.4. Interférences émises

Directives et déclaration du fabricant sur les émissions électromagnétiques

Le THERA-Trainer mobi est prévu pour une exploitation dans l'environnement électromagnétique indiqué ci-dessous. Le client ou l'utilisateur du THERA-Trainer mobi doit s'assurer que l'utilisation a lieu dans un tel environnement.

Mesure des émissions	Compatibilité	Directive relative aux émissions électromagnétiques
Émissions HF selon CISPR 11	Groupe 1	Le THERA-Trainer mobi utilise l'énergie HF exclusivement pour son fonctionnement interne. C'est pourquoi ses émissions HF sont très faibles, et il est improbable que des appareils électroniques voisins soient perturbés.
Émissions HF selon CISPR 11	Classe B	Le THERA-Trainer mobi est prévu pour une utilisation dans tous les environnements, y compris : <input type="checkbox"/> les zones résidentielles <input type="checkbox"/> les installations directement raccordées à un réseau électrique public qui alimente également des bâtiments résidentiels.
Oscillations harmoniques selon IEC 61000-3-2	Classe A	
Oscillations de tension/ Flicker selon IEC 61000-3-3	satisfaite	

20.5. Immunité

Directives et déclaration du fabricant sur l'immunité électromagnétique			
Le THERA-Trainer mobi est prévu pour une exploitation dans l'environnement électromagnétique indiqué ci-dessous. Le client ou l'utilisateur du THERA-Trainer mobi doit s'assurer que l'utilisation a lieu dans un tel environnement.			
Contrôle de l'immunité	Degré de contrôle EC 60601	Degré de compatibilité	Directives environnementales électromagnétiques
Décharge d'électricité statique (ESD) selon IEC 61000-4-2	± 6 kV par décharge de contact (indirecte) ± 8 kV par décharge aérienne	± 6 kV par décharge de contact ± 8 kV par décharge aérienne	Les sols doivent être en bois ou en béton ou dotés de carrelage en céramique. Si le sol est revêtu de matériau synthétique, l'humidité relative de l'air doit s'élever au moins à 30 %.
Perturbations électriques rapides transitoires/rafales selon IEC 61000-4-4	± 2 kV pour les câbles d'alimentation ± 1 kV pour les raccordements d'entrée et de sortie	n/a	La qualité de la tension d'alimentation doit correspondre à celle d'un environnement professionnel ou en hôpital typique.
Pics de tension selon IEC 61000-4-5	± 1 kV tension différentielle (symétrique) ± 2 kV tension en mode commun (asymétrique)	± 1 kV tension différentielle (symétrique) ± 2 kV tension en mode commun (asymétrique)	La qualité de la tension d'alimentation doit correspondre à celle d'un environnement professionnel ou en hôpital typique.
Creux de tension, interruptions brèves et fluctuations de la tension d'alimentation selon IEC 61000-4-11	< 5 % U_T pour 0,5 périodes (> 95 % de creux) 40 % U_T pour 5 périodes (60 % de creux) 70 % U_T pour 25 périodes (30 % de creux) < 5 % U_T pendant 5 s (> 95 % de creux)	< 5 % U_T pour 0,5 périodes (> 95 % de creux) 40 % U_T pour 5 périodes (60 % de creux) 70 % U_T pour 25 périodes (30 % de creux) < 5 % U_T pendant 5 s (> 95 % de creux)	La qualité de la tension d'alimentation doit correspondre à celle d'un environnement professionnel ou en hôpital typique. Si l'utilisateur du THERA-Trainer mobi exige un fonctionnement continu également en cas d'interruption de l'alimentation électrique, il est recommandé de connecter le THERA-Trainer mobi une alimentation sans interruption (ASI) ou une batterie.
Champ magnétique pour la fréquence d'alimentation (50/60 Hz) selon IEC 61000-4-8	3 A/m	3 A/m	Les champs magnétiques pour la fréquence du réseau électrique doivent correspondre aux valeurs typiques d'un environnement commercial ou hospitalier.

REMARQUE : U_T est la tension alternative du réseau avant l'utilisation du niveau de contrôle.

Directives et déclaration du fabricant sur l'immunité électromagnétique			
Le THERA-Trainer mobi est prévu pour une exploitation dans l'environnement électromagnétique indiqué ci-dessous. Le client ou l'utilisateur du THERA-Trainer mobi doit s'assurer que l'utilisation a lieu dans un tel environnement.			
Contrôle de l'immunité	Degré de contrôle EC 60601	Degré de compatibilité	Directives environnementales électromagnétiques
Perturbations HF conduites selon IEC 61000-4-6 Perturbations HF rayonnées selon IEC 61000-4-3	$3 V_{\text{eff}}$ 150 kHz à 80 MHz 3 V/m 80 MHz à 2,5 GHz	$3 V_{\text{eff}}$ 3 V/m	Les appareils radio portatifs et mobiles ne doivent pas être utilisés à une distance du THERA-Trainer mobi (câble inclus) inférieure à la distance de sécurité recommandée. Un calcul est effectué selon l'équation correspondant à la fréquence d'envoi. Distance de protection recommandée : $d = [3,5/3] * \sqrt{P} = 1,17 * \sqrt{P}$ $d = [3,5/3] * \sqrt{P} = 1,17 * \sqrt{P}$ pour 80 MHz à 800 MHz $d = [7,0/3] * \sqrt{P} = 2,33 * \sqrt{P}$ pour 800 MHz à 2,5 GHz avec P comme puissance nominale de l'émetteur en watt (W) conformément aux indications du fabricant de l'émetteur et d comme distance de protection recommandée en mètre (m). L'intensité du champ d'émetteurs radio fixes doit, pour toutes les fréquences conformément à l'examen réalisé sur place, être inférieure au niveau de compatibilité. Dans l'environnement des appareils qui portent le symbole graphique suivant, des perturbations sont possibles.



REMARQUE 1 : la plage de fréquence la plus haute s'applique à 80 MHz et 800 MHz.

REMARQUE 2 : ces directives ne sont pas forcément applicables dans tous les cas. La propagation de grandeurs électromagnétiques est influencée par des absorptions et des réflexions du bâtiment, des objets et des personnes.

L'intensité du champ d'émetteurs fixes, comme par ex. des stations de base de téléphones radio et d'appareils radio mobiles, des stations de radio amateur, des chaînes de télévision et de radio AM et FM ne peut, en théorie, pas être précisément prédéterminée précisément. Pour déterminer l'environnement électromagnétique en matière d'émetteurs fixes, une étude du lieu doit être envisagée. Si l'intensité du champ mesurée sur le site du THERA-Trainer mobi dépasse le niveau de compatibilité cité ci-dessus, le THERA-Trainer mobi doit être observé pour vérifier qu'il fonctionne correctement. Si des caractéristiques de puissance inhabituelles sont observées, des mesures supplémentaires peuvent être requises, comme par ex. une modification ou un autre site du THERA-Trainer mobi.

Au delà d'une plage de fréquences de 150 kHz à 80 MHz, l'intensité du champ doit être inférieure à 3 V/m.

20.6. Distances de protection recommandées entre les appareils portatifs et mobiles, les appareils de télécommunication à HF et le THERA-Trainer mobi

Le THERA-Trainer mobi est prévu pour une exploitation dans l'environnement électromagnétique indiqué ci-dessous. Le client ou l'utilisateur du THERA-Trainer mobi peut aider à éviter des perturbations électromagnétiques en respectant l'écart minimal entre les appareils de télécommunication à HF portatifs et mobiles (émetteurs) et le THERA-Trainer mobi, comme indiqué ci-dessous (en fonction de la puissance de sortie de l'appareil de communication).

Puissance nominale de l'émetteur [W]	Distance de protection de la fréquence d'émission [m]		
	150 kHz à 80 MHz	80 MHz à 800 MHz	800 MHz à 2,5 GHz
	$d = 1,17 \sqrt{P}$	$d = 1,17 \sqrt{P}$	$d = 2,33 \sqrt{P}$
0,01	0,12	0,12	0,23
0,1	0,37	0,37	0,74
1	1,17	1,17	2,33
10	3,7	3,7	7,37
100	11,7	11,7	23,30

Pour l'émetteur dont la puissance nominale n'est pas indiquée dans le tableau ci-dessus, la distance peut être définie en utilisant l'équation indiquée. P correspond à cette occasion à la puissance nominale de l'émetteur en watt (W) conformément à l'indication du fabricant de l'émetteur.

REMARQUE 1 :

pour le calcul de la distance de protection recommandée des émetteurs dans la plage de fréquence de 80 MHz à 2,5 GHz; un facteur supplémentaire de 10/3 a été utilisé. La probabilité est ainsi réduite qu'un appareil de communication portatif/mobile introduit involontairement dans la zone du patient entraîne une perturbation.

REMARQUE 2 :

ces directives ne sont pas forcément applicables dans tous les cas. La propagation de grandeurs électromagnétiques est influencée par des absorptions et des réflexions par les bâtiments, les objets et les personnes.

21. GARANTIE

Le fabricant garantit en cas de manipulation soignée une garantie fabricant sur le THERA-Trainer mobi qui correspond aux prescriptions légales. La date de la livraison constitue prise d'effet de la garantie.

Le fabricant remplace gratuitement au cours de cette période les pièces défectueuses de l'appareil THERA-Trainer mobi ou répare gratuitement l'appareil THERA-Trainer mobi en usine ou dans un atelier contractuel agréé.

Sont exclus de la garantie du fabricant :

- les pièces d'usure ;
- les appareils ouverts ;
- les pièces extérieures incorporées ou rajoutées ;
- les appareils qui n'ont pas été réparés par des spécialistes agréés ;
- les dommages causés par une utilisation non conforme ;
- les dommages causés par un défaut d'emballage.

NOTES

FABRICANT :

THERA-Trainer®

une marque de
medica Medizintechnik GmbH

Blumenweg 8
88454 Hochdorf
Allemagne

Tél. : +49 7355-93 14-0
Fax : +49 7355-93 14-15

E-mail : info@thera-trainer.de
Internet : www.thera-trainer.de

Réf. art. : A004-668_Rev 02
Dernière mise à jour : Semaine 13/2016

Déclarations de conformité : voir www.thera-trainer.de

